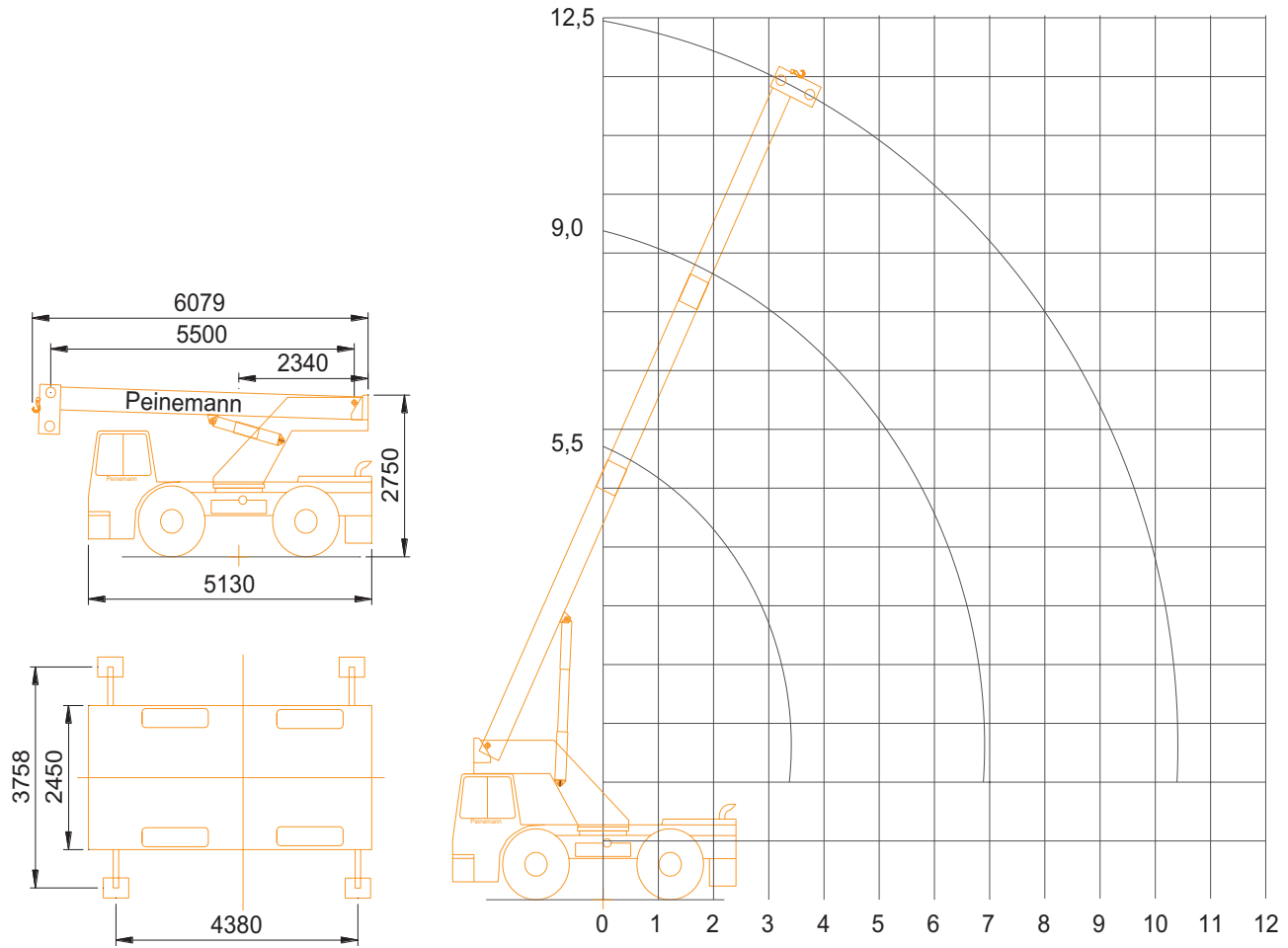


COLES 12 TON YARDKRAAN



HIJSBLOKKEN

10 ton

SCHIJVEN

4

EIGEN GEWICHT

180 kg

HIJSDRAAD

Reeptrek hijsdraad

2810 kg

Hijsdraaddiameter

13 mm

COLES 12 TON YARDKRAAN

HIJSMATERIAAL		
HIJSBANDEN	LENGTE	TONNAGE
Hijsbanden	3 meter	2 ton
Hijsbanden	3 meter	2 ton
Hijsbanden	3 meter	2 ton
Hijsbanden	3 meter	2 ton
SLUITINGEN		
Harpsluiting		3,25 ton
Harpsluiting		3,25 ton
Harpsluiting		3,25 ton
Harpsluiting		3,25 ton
Harpsluiting		8.5 ton
Harpsluiting		8.5 ton
Harpsluiting		8.5 ton
Harpsluiting		8.5 ton
KETINGWERK		
Kettingtweesprong		3,15 ton/2mtr
Kettingtweesprong		3,15 ton/2mtr

COLES 12 TON YARDKRAAN

HIJSVERMOGEN (T) AAN DE HOOFDGIK GESTEMPELD

MASTLENGTE IN METERS	VLUCHT IN METERS												
	2,50	2,75	3,00	3,50	4,00	4,50	5,00	6,00	7,00	8,00	9,00	10,00	10,50
5,5	12	12	12	10,2									
5,5 tot 9	10,5	10,25	9,75	9,35	8,75	7,7	6,35	4,65	3,6				
9 tot 12,5			5,10	5,10	5,10	4,80	4,50	4,05	3,70	3,05	2,50	2,15	1,95

HIJSVERMOGEN (T) AAN DE HOOFDGIK OP BANDEN, SNELHEID TOT 5 KM/UR KRAAN OVER VOORZIJD, GEPELD

MASTLENGTE IN METERS	VLUCHT IN METERS												
	1,50	2,75	3,00	3,50	4,00	4,50	5,00	6,00	7,00	8,00	9,00	10,00	10,50
5,5 tot 9	8,65	8,00	7,45	6,45	5,65	4,65	3,95	2,95	2,30				
9 tot 12,5			5,99	5,55	5,15	4,65	3,95	2,95	2,30	2,00	1,65	1,35	1,25

HIJSVERMOGEN (T) AAN DE HOOFDGIK OP BANDEN, STILSTAAND 360° ZWENKBEREIK

MASTLENGTE IN METERS	VLUCHT IN METERS												
	2,50	2,75	3,00	3,50	4,00	4,50	5,00	6,00	7,00	8,00	9,00	10,00	10,50
5,5 tot 9	8,00	7,35	6,70	5,15	4,25	3,50	2,95	2,20	1,70				
9 tot 12,5			5,95	5,15	4,25	3,50	2,95	2,20	1,70	1,50	1,25	1,00	0,90

HIJSVERMOGEN (T) AAN DE VASTE HAAK OP BANDEN, 360° ZWENKBEREIK

MASTLENGTE IN METERS	VLUCHT IN METERS						
	3,50	4,00	4,50	5,00	6,00	7,00	7,85
5,5 tot 9	4,00	3,65	3,20	2,85	2,20	1,70	1,35

HIJSVERMOGEN (T) AAN DE VASTE HAAK OP BANDEN, 5° OVER VOORKANT, 5KM/HR HIJSBLOK DIEN TE WORDEN VERWIJDERD OF GEWICHT IN MINDERING BRENGEN

MASTLENGTE IN METERS	VLUCHT IN METERS						
	3,50	4,00	4,50	5,00	6,00	7,00	7,85
5,5 tot 9	4,00	4,00	4,00	3,50	2,80	2,10	1,55