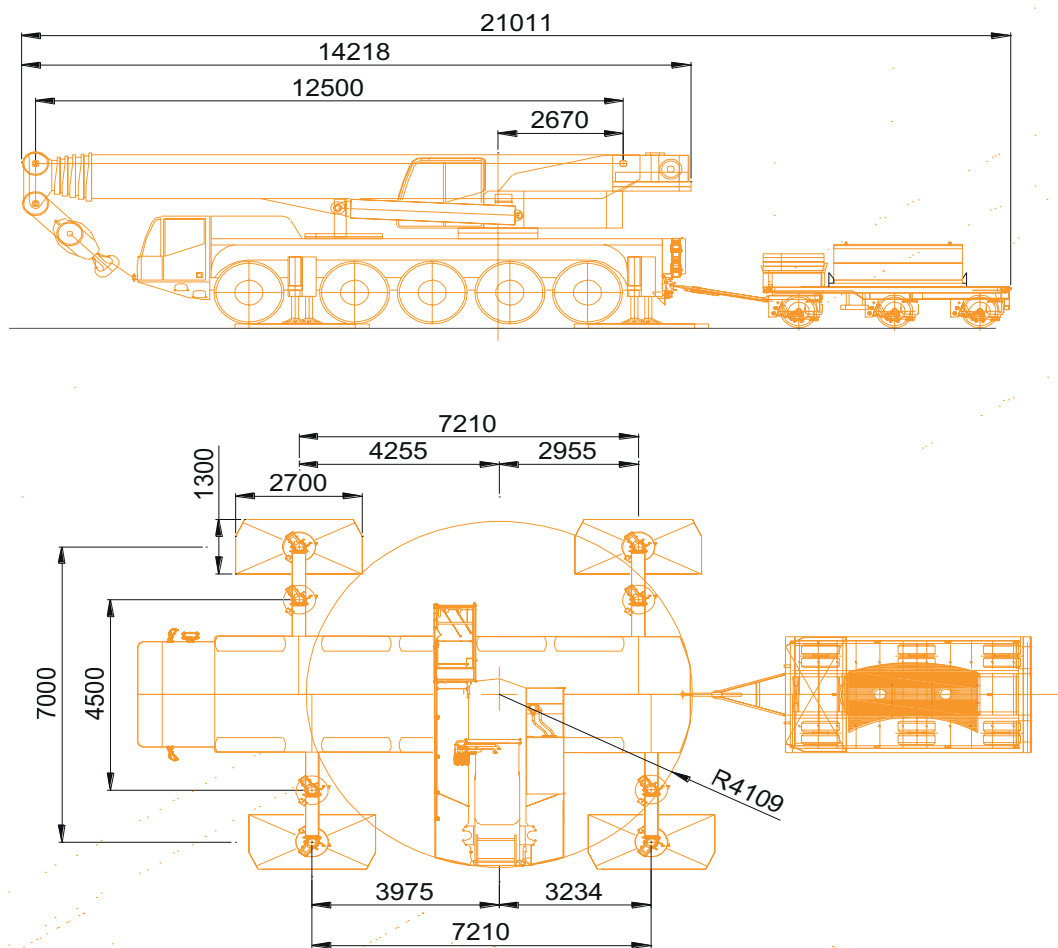


# TEREX AC 120-1 WEG TERREINKRAAN



## HIJSBLOKKEN

WLL	SCHIJVEN	EIGEN GEWICHT
8 ton (peer)		250 kg
63 ton	3	700 kg

## AFMETINGEN SCHOTTEN

2,7 x 1,3 x 0,1 meter

## HIJSDRAAD

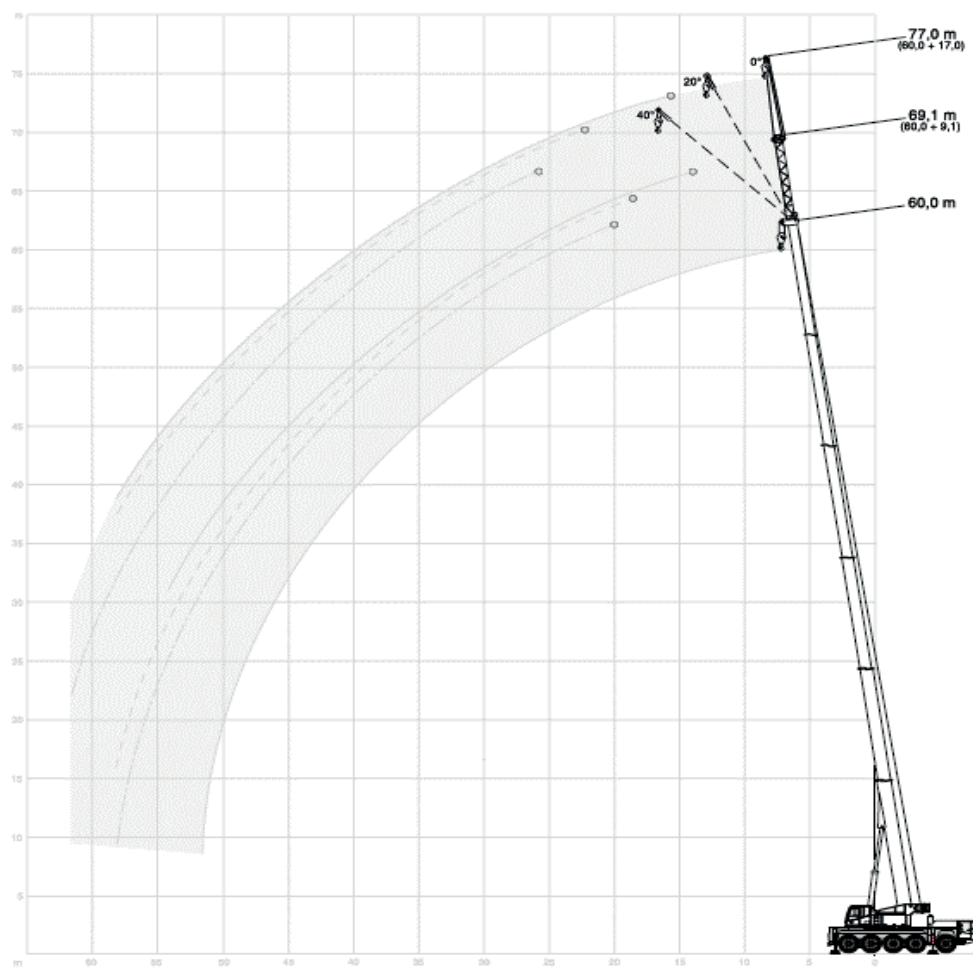
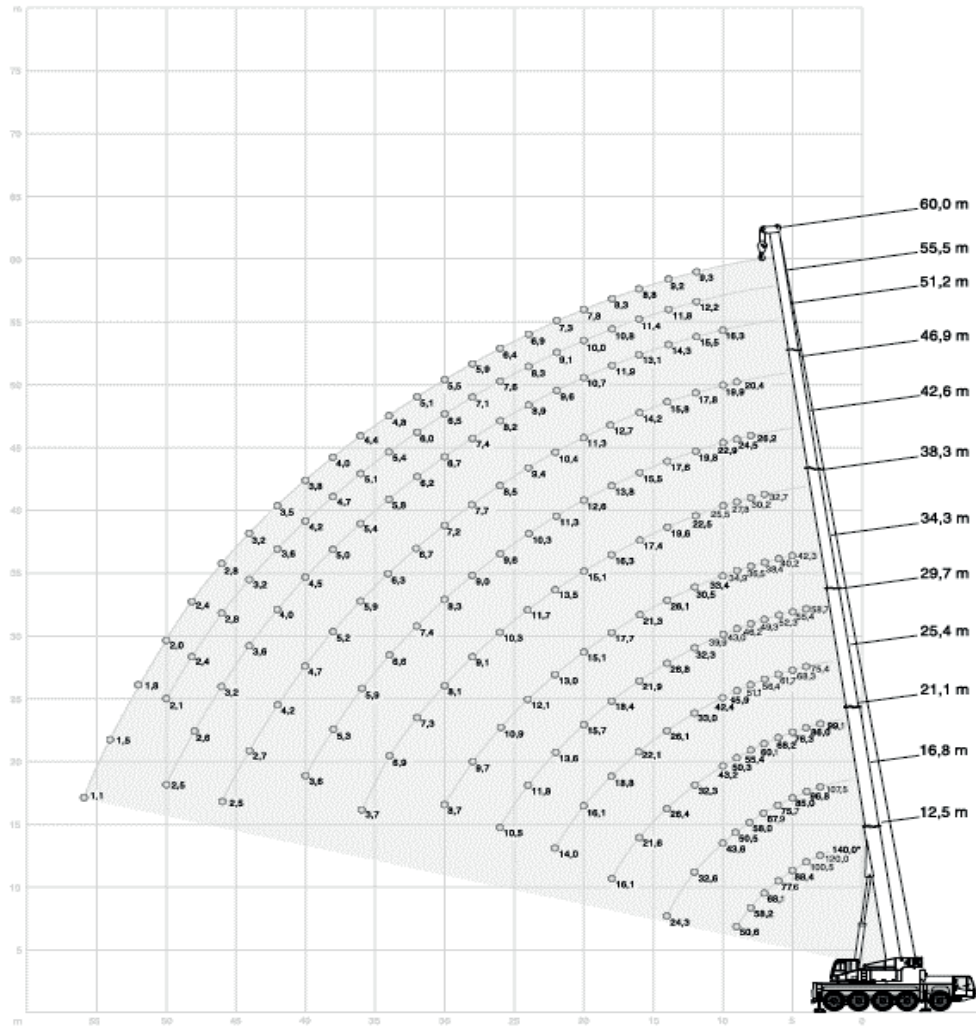
Reeptrek hijsdraad	8,8 ton
Hijsdraaddiameter	22 mm

# TEREX AC 120-1 WEG TERREINKRAAN

## HIJSMATERIAAL

HIJSBANDEN	TONNAGE	RONDSTROPEN	
Hijsbanden	3 ton / 6 meter	Rondbandje	1 ton / 3 meter
Hijsbanden	3 ton / 6 meter	Rondstrop	2 ton / 2 meter
Hijsbanden	3 ton / 6 meter	Rondstrop	2 ton / 2 meter
Hijsbanden	3 ton / 6 meter		
Hijsbanden	2 ton / 3 meter		
Hijsbanden	2 ton / 3 meter		
Hijsbanden	2 ton / 3 meter		
HIJSBANDEN	2 ton / 3 meter		
HIJSBANDEN	5 ton / 6 meter		
Hijsbanden	5 ton / 6 meter		
Hijsbanden	5 ton / 6 meter		
Hijsbanden	5 ton / 6 meter		
<b>SLUITINGEN</b>			
Harpsluiting	2 ton	Harpsluiting	13,5 ton
Harpsluiting	2 ton	Harpsluiting	13,5 ton
Harpsluiting	2 ton	Harpsluiting	13,5 ton
Harpsluiting	2 ton	Harpsluiting	13,5 ton
Harpsluiting	3,25 ton	Harpsluiting	17 ton
Harpsluiting	3,25 ton	Harpsluiting	17 ton
Harpsluiting	3,25 ton	Harpsluiting	17 ton
Harpsluiting	3,25 ton	Harpsluiting	17 ton
Harpsluiting	8,5 ton	Harpsluiting	25 ton
Harpsluiting	8,5 ton	Harpsluiting	25 ton
Harpsluiting	8,5 ton	Harpsluiting	25 ton
Harpsluiting	8,5 ton	Harpsluiting	25 ton
<b>GROMMERS</b>		<b>STAALSTROP</b>	
Grommer	15.37 ton / 5 meter	Strop	1,12 ton/1 mtr
Grommer	15.37 ton / 5 meter	Strop	1,12 ton/1 mtr
Grommer	15.37 ton / 5 meter		
Grommer	15.37 ton / 5 meter		
Grommer	16 ton / 6 meter		
Grommer	16 ton / 6 meter		
Grommer	16 ton / 6 meter		
Grommer	16 ton / 6 meter		
<b>KETTINGWERK</b>			
kettingweesprong	3,15 ton / 3 meter	Kettinggrommers	5 ton / 3 meter
kettingweesprong	3,15 ton / 3 meter	Kettinggrommers	5 ton / 3 meter
Kettingleng	5,3 ton / 2,7 meter	Stropketting	5 ton / 1,5 meter
Kettingleng	5,3 ton / 2,7 meter	Stropketting	6,8 ton / 0,88 meter
Kettingleng	5,3 ton / 2,7 meter	Stropketting	6,8 ton / 0,88 meter
Kettingleng	5,3 ton / 2,7 meter	Stropketting	6,8 ton / 0,88 meter
Kettingleng	8 ton / 8,4 meter	Stropketting	6,8 ton / 0,88 meter
Kettingleng	8 ton / 8,4 meter	Rijgketting	6,8 ton / 3 meter
Kettingleng	8 ton / 8,4 meter	Rijgketting	6,8 ton / 3 meter
Kettingleng	8 ton / 8,4 meter	Rijgketting	6,8 ton / 3 meter
Kettingleng	4 ton/1,37 mtr	Rijgketting	6,8 ton / 3 meter
Kettingleng	4 ton/1,37 mtr		
Kettingleng	4 ton/1,37 mtr		
Kettingleng	4 ton/1,37 mtr		
Ooghaak	8 ton	Topschalm	25 ton
Ooghaak	8 ton	Topschalm	25 ton
Ooghaak	8 ton		
Ooghaak	8 ton		

# TEREX AC 120-1 WEG TERREINKRAAN



# TEREX AC 120-1 WEG TERREINKRAAN

HIJSVERMOGEN (T) AAN DE HOOFDGIJK VOLLEDIGE STEMPELBASIS 7,21 X 7 METER

HOOFD- MAST	27,2 TON BALLAST																														
	3	3,5	4	4,5	5	6	7	8	9	10	12	14	16	18	20	22	24	26	28	30	32	34	36	38	40	42	44	46	48	50	
12,5	120	108	100,5	94,2	87,5	73,8	61,5	49,8	40,5																						
16,8	107,5	101,5	96,8	90,5	85	73,6	61,4	50,3	40,9	35	26,7																				
171	106	100,5	95,7	89,7	84,2	72,8	60,6	48,3	39,1	32,5	23,8	18,4																			
211	85,5	82,4	79,3	75,8	72,4	65,4	58,7	49,3	40,6	35,2	26,2	21,4	17,5																		
21,4	99,1	92,5	86	81,1	76,3	68,2	57,1	47,5	39	32,5	23,8	18,3	14,4	11,6																	
21,8	26,6	24,9	23,1	21,9	20,7	18,6	16,4	15,2	14,1	12,9	11,1	9,7	8,7	7,8																	
25,4	68,9	66	63,2	60,7	58,3	53,9	50,3	46,6	40,9	34,8	27,1	21,4	17,4	14,4	12,2	10,4															
25,7			75,4	71,8	68,3	61,7	54,2	45,5	38,9	33,1	24,3	18,7	14,8	11,9	9,8	8															
26,1			24,6	23,3	22,1	20	18,5	16,9	15,4	14,5	12,7	11,1	10,1	9,1	8,4	7,7															
29,7			48,7	47,1	45,5	42,6	39,8	37,7	35,6	33,5	26,6	20,9	16,9	14	12,7	10,9	9,5	8,3													
30			58,7	57	55,4	52,3	49,3	44	37,9	33,1	25,1	19,4	15,5	12,6	10,4	8,6	7,2	6													
31,3					20,8	19	17,2	15,9	14,7	13,6	11,6	10,3	9,1	8,1	7,4	6,6	6,1	5,6													
34					37,3	33,4	30,5	27,5	25,5	23,8	20,2	18,2	16,7	14,5	12,2	10,5	9	7,9	7,4	6,6											
34,3					42,3	40,2	38,4	36,5	34,9	32,7	25,9	20,2	16,3	13,3	11,1	9,3	7,9	6,7	5,7	4,8											
35,6					20,6	19	17,6	16,3	15,1	14,3	12,5	11	10	9	8	7,4	6,8	6,2	5,9	5,5											
38,3						35,2	32,7	30,2	27,8	25,5	22,5	19,6	15,8	12,9	11,3	10,3	9,2	8	7,1	6,2	5,5	5,1									
38,6						33,2	30,9	28,7	26,6	24,5	21,8	19,1	16,9	13,9	11,6	9,9	8,5	7,3	6,2	5,4	4,6	4									
40,8							16,2	15,1	14,1	13,1	11,6	10,3	8,9	8,2	7,4	6,6	6	5,5	5,1	4,6	4,3	4	3,7								
42,6								26,2	24,5	22,9	19,8	17,6	15,5	12,8	10,6	9,4	8,4	7,6	7	6,1	5,4	4,7	4,2	3,7							
42,9								24,1	22,9	21,4	18,7	16,8	14,9	13,3	11,9	10,1	8,7	7,5	6,5	5,6	4,9	4,2	3,6	3,1							
45,1								14,1	13,4	12,7	11,3	10,3	9,3	8,3	7,6	7	6,4	5,8	5,4	5	4,6	4,3	4	3,8	3,3						
46,9									20,4	19,9	17,8	15,8	14,2	12,7	10,7	9	8,2	7,4	6,7	5,9	5,1	4,4	3,9	3,4	2,9	2,5					
47,2									18,8	18,4	16,5	14,8	13,4	12,1	10,9	9,7	8,7	7,5	6,5	5,6	4,8	4,2	3,6	3,1	2,7	2,3					
50,4									12,3	11,8	10,9	9,9	9,1	8,3	7,5	6,8	6,3	5,7	5,2	4,7	4,4	4	3,7	3,4	3	2,6	2,2	1,9			
51,2										16,3	15,5	14,3	13,1	11,9	10,7	9,2	7,8	6,5	5,5	4,6	3,9	3,2	2,7	2,2	1,7	1,3	1				
51,5										14,2	13,6	12,8	12	11	10	9	8,4	7,4	6,3	5,4	4,7	4	3,4	2,9	2,5	2,1	1,7	1,4			
54,9										10,9	10,2	9,5	8,8	8,2	7,6	6,9	6,3	5,9	5,5	5	4,6	4,1	3,5	3	2,5	2,1	1,8	1,4	1,2	0,9	
55,5											12,2	11,8	11,4	10,8	10	9,1	8,2	7	5,9	5,1	4,3	3,7	3,1	2,6	2,1	1,7	1,4	1,1	0,8		
60											9,3	9,2	8,8	8,3	7,8	7,3	6,9	6,4	5,9	5	4,3	3,6	3,1	2,6	2,1	1,7	1,3	1	0,7		

# TEREX AC 120-1 WEG TERREINKRAAN

HIJSVERMOGEN (T) AAN DE HOOFDGIJK VOLLEDIGE STEMPELBASIS 7,21 X 7 METER

HOOFD- MAST	40,4 TON BALLAST																																
	3	3,5	4	4,5	5	6	7	8	9	10	12	14	16	18	20	22	24	26	28	30	32	34	36	38	40	42	44	46	48	50	54		
12,5	120	108	100,5	94,2	88,4	77,6	68,1	58,2	50,6																								
16,8	107,5	101,5	96,8	90,5	85	75,7	67,9	58	50,5	43,6	32,6																						
17,1	106	100,5	95,7	89,7	84,2	75	67,1	57,3	49,7	41,8	31,1	24,3																					
21,1	85,5	82,4	79,3	75,8	72,4	65,4	58,7	54,5	50,3	43,2	32,3	26,4	21,6																				
21,4	99,1	92,5	86	81,1	76,3	68,2	60,1	55,4	49,7	41,8	31	24,2	19,5	16,1																			
21,8	26,6	24,9	23,1	21,9	20,7	18,6	16,4	15,2	14,1	12,9	11,1	9,7	8,7	7,8																			
25,4	68,9	66	63,2	60,7	58,3	53,9	50,3	46,6	43,1	40,4	33	26,1	22,1	18,8	16,1	14																	
25,7			75,4	71,8	68,3	61,7	56,4	51,1	45,9	42,4	31,5	24,6	19,9	16,4	13,8	11,8																	
26,1			24,6	23,3	22,1	20	18,5	16,9	15,4	14,5	12,7	11,1	10,1	9,1	8,4	7,7																	
29,7			48,7	47,1	45,5	42,6	39,8	37,7	35,6	33,5	30,1	26,8	21,9	18,4	15,7	13,6	11,8	10,5															
30			58,7	57	55,4	52,3	49,3	46,2	43	39,9	32,3	25,3	20,5	17	14,4	12,3	10,6	9,2															
31,3					20,8	19	17,2	15,9	14,7	13,6	11,6	10,3	9,1	8,1	7,4	6,6	6,1	5,6															
34					37,3	33,4	30,5	27,5	25,5	23,8	20,2	18,2	16,7	15,2	14	13	12,1	10,9	9,7	8,7													
34,3					42,3	40,2	38,4	36,5	34,9	33,4	30,5	26,1	21,3	17,7	15,1	12,9	11,2	9,8	8,6	7,6													
35,6					20,6	19	17,6	16,3	15,1	14,3	12,5	11	10	9	8	7,4	6,8	6,2	5,9	5,5													
38,3						35,2	32,7	30,2	27,8	25,5	22,5	19,6	17,3	15,6	14	12,5	10,8	9,4	8,2	7,7	7,3	6,9											
38,6						33,2	30,9	28,7	26,6	24,5	21,8	19,1	17,4	16,3	15,1	13,5	11,7	10,3	9,1	8,1	7,2	6,4											
40,8							16,2	15,1	14,1	13,1	11,6	10,3	8,9	8,2	7,4	6,6	6	5,5	5,1	4,6	4,3	4	3,7										
42,6								26,2	24,5	22,9	19,8	17,6	15,5	13,8	12,6	11,3	10,1	9,3	8,1	7	6,1	5,7	5,4	5,1									
42,9								24,1	22,9	21,4	18,7	16,8	14,9	13,3	12,3	11,2	10,3	9,6	9	8,3	7,4	6,6	5,9	5,3									
45,1								14,1	13,4	12,7	11,3	10,3	9,3	8,3	7,6	7	6,4	5,8	5,4	5	4,6	4,3	4	3,8	3,6								
46,9									20,4	19,9	17,8	15,8	14,2	12,7	11,3	10,4	9,4	8,5	7,7	7,1	6,2	5,4	4,9	4,6	4,4	4,1							
47,2									18,8	18,4	16,5	14,8	13,4	12,1	10,9	10	9,2	8,4	7,7	7,2	6,7	6,3	5,9	5,2	4,7	4,2							
50,4									12,3	11,8	10,9	9,9	9,1	8,3	7,5	6,8	6,3	5,7	5,2	4,7	4,4	4	3,7	3,4	3,1	2,9	2,7	2,5					
51,2										16,3	15,5	14,3	13,1	11,9	10,7	9,6	8,9	8,2	7,4	6,7	6,2	5,6	4,9	4,3	3,8	3,3	2,8	2,4					
51,5										14,2	13,6	12,8	12	11	10	9	8,4	7,8	7,2	6,6	6,1	5,8	5,4	5	4,5	4	3,6	3,2					
54,9										10,9	10,2	9,5	8,8	8,2	7,6	6,9	6,3	5,9	5,5	5	4,6	4,3	4	3,7	3,5	3,2	3	2,8	2,6	2,5			
55,5											12,2	11,8	11,4	10,8	10,2	9,1	8,3	7,6	7,1	6,5	6	5,4	5,1	4,7	4,2	3,6	3,2	2,8	2,4	2,1			
60											9,3	9,2	8,8	8,3	7,8	7,3	6,9	6,4	5,9	5,5	5,1	4,8	4,4	4	3,8	3,5	3,2	2,8	2,4	2			1,5

# TEREX AC 120-1 WEG TERREINKRAAN

HIJSVERMOGEN (T) AAN DE HOOFDGIK HALVE STEMPELBASIS 7,21 X 4,5 METER

20,2 TON BALLAST

HOOFD- MAST	3	3,5	4	4,5	5	6	7	8	9	10	12	14	16	18	20	22	24	26	28	30	32	34	36	
12,5	105,5	95,2	77,8	62,7	50,4	35,5	27	21,4	17,5															
16,8	100	81,3	67,8	57,7	51,2	37,7	28,9	23,1	19,1	16,1	11,9													
17,1	96,6	77,2	63,9	54,1	46,7	34,2	25,7	20,2	16,4	13,5	9,6	7,1												
21,1	84,3	69,4	60,8	52,5	46,1	38,2	29,5	23,7	19,6	17	12,8	10	8											
21,4	80,3	65,9	55,6	47,7	41,6	32,7	25,7	20,2	16,4	13,5	9,5	7	5,2	3,9										
21,8	26,6	24,9	23,1	21,9	20,7	18,6	16,4	15,2	14,1	12,9	11,1	9,7	8,2	6,7										
25,4	68,9	62	53,3	46,5	43,3	35,1	29,2	23,6	20,3	17,3	13	10,2	8,2	6,8	5,6	4,7								
25,7			50,1	43,6	38,4	30,6	25,1	20,8	16,9	14	10	7,3	5,5	4,1	3,1	2,1								
26,1			24,6	23,3	22,1	20	18,5	16,9	15,4	14,5	12,7	10,3	8,3	6,8	5,7	4,8								
29,7			48,7	43,5	38,9	31,8	26,9	24,2	20,2	17,1	13,2	10,4	8,4	6,9	5,7	4,8	4,1	3,5						
30			46,2	40,6	36,1	29,3	24,3	20,5	17,5	14,7	10,6	7,9	6	4,6	3,6	2,7	1,8	1,2						
31,3					20,8	19	17,2	15,9	14,7	13,6	11,6	10,3	8,5	7	5,9	4,9	4,2	3,6						
34					35,4	29,6	25,8	22,2	19,5	17,3	13	10,2	8,2	6,8	5,6	4,7	4	3,4	2,9	2,4				
34,3					34,4	28,3	23,8	20,3	17,5	15,3	11,3	8,6	6,7	5,2	4,1	3,3	2,5	1,8	1,3	0,8				
35,6					20,6	19	17,6	16,3	15,1	14,3	12,5	10,3	8,4	6,9	5,7	4,8	4,1	3,4	2,9	2,5				
38,3						27,3	23,9	21,3	18,7	16,5	13	10,2	8,2	6,7	5,6	4,6	3,9	3,3	2,8	2,3	1,9	1,6		
38,6						27,3	23,2	20	17,4	15,3	11,9	9,1	7,2	5,7	4,6	3,7	3	2,4	1,8	1,3	0,8			
40,8							16,2	15,1	14,1	13,1	11,6	10,2	8,2	6,7	5,6	4,7	3,9	3,3	2,8	2,4	2	1,6	1,3	
42,6								19,4	17,7	15,7	12,6	9,9	7,9	6,4	5,3	4,4	3,6	3	2,5	2	1,6	1,2	0,9	
42,9								19,3	16,9	14,9	11,8	9,4	7,4	6	4,8	3,9	3,2	2,6	2	1,5	1,1			
45,1								14,1	13,4	12,7	11,3	10	8	6,5	5,4	4,5	3,7	3,1	2,6	2,2	1,7	1,3	1	
46,9									16,5	14,6	11,7	9,5	7,6	6,2	5	4,1	3,4	2,8	2,3	1,8	1,3	0,9		
47,2									16	14,2	11,3	9,1	7,4	6	4,8	3,9	3,2	2,6	2	1,5	1			
50,4									12,3	11,8	10,9	9,3	7,7	6,3	5,1	4,2	3,5	2,9	2,4	1,8	1,4	1		
51,2										12,3	9,6	7,6	6	4,8	3,7	2,9	2,2	1,5	1					
51,5										13,4	10,7	8,6	7	5,7	4,7	3,8	3,1	2,4	1,9	1,4	0,9			
54,9										10,9	10,2	8,4	6,8	5,6	4,6	3,7	3	2,4	1,8	1,4	0,9			
55,5											9,8	7,8	6,3	5,1	4,1	3,2	2,5	1,9	1,4	0,9				
60											9,3	7,4	6	4,8	3,8	3	2,3	1,7	1,2	0,7				

# TEREX AC 120-1 WEG TERREINKRAAN

HIJSVERMOGEN (T) AAN DE HOOFDGIJK + 9,1 METER JIB 0° VOLLEDIGE STEMPELBASIS 7,21 X 7 METER

27,2 TON BALLAST

HOOFD- MAST	3	3,5	4	4,5	5	6	7	8	9	10	12	14	16	18	20	22	24	26	28	30	32	34	36	38	40	42	44	46	48	50	
12,5	16,2	16,2	16,2	15,8	14,4	13,4	12,6	11,7	10,9	9,7	8,7	8	7,4																		
16,8	16,2	16,2	16,2	16,2	15,7	14,7	13,8	13	12,3	11	9,8	9,1	8,3	7,8	7,3																
171	16,2	16,2	16,2	16,2	15,7	14,8	13,9	13	12,3	11	9,9	9,1	8,3	7,8	7,4																
211			16,2	16,2	16,2	15,9	15	14,1	13,3	12	10,9	9,8	9,2	8,5	8	7,6	7,3														
21,4			16,2	16,2	16,2	15,9	15,1	14,2	13,3	12	11	9,9	9,2	8,6	8	7,6	6,8														
21,8			15,3	14,5	13,7	12,4	11,1	10,3	9,5	8,7	7,5	6,6	5,7	5,1	4,6	4,1	3,8	3,5													
25,4					16,2	16,1	15,9	15,7	14,9	14,2	12,7	11,6	10,8	9,9	9,2	8,7	8,1	7,7	7,4	6,5											
25,7					16,2	16,1	15,9	15,7	15	14,2	12,7	11,7	10,8	9,9	9,2	8,7	8	6,7	5,7	4,8											
26,1					13,9	12,7	11,7	10,7	10	9,3	8,1	7,1	6,4	5,7	5,1	4,7	4,3	3,9	3,7	3,4											
29,7					16,2	16,1	15,4	14,8	14,2	13,1	11,9	11	10,3	9,6	9	8,6	7,9	6,9	6	5,5	5,1										
30					16,2	16,2	16	15,6	15,2	14,6	13,4	12,2	11,3	10,6	9,8	9,2	8,2	6,9	5,9	5	4,2	3,6									
31,3					12,2	11,4	10,7	10	9,4	8,4	7,5	6,7	6,1	5,6	5,1	4,6	4,3	3,9	3,5	3,3	3,1	2,8									
34						15,9	15,6	14,9	14,2	13,1	12,2	11,3	10,5	9,9	9,2	8,6	7,6	6,8	6	5,5	4,8	4,2	4								
34,3						16	15,8	15,1	14,4	13,3	12,3	11,4	10,7	10,1	9,5	8,5	7,3	6,2	5,3	4,5	3,9	3,3	2,8								
35,6						11,1	10,5	10	9,5	8,5	7,8	7	6,4	5,9	5,4	5	4,6	4,2	3,9	3,6	3,3	3,2	3	2,8							
38,3							15,4	14,7	14,2	13,1	12,3	11,5	10,8	10,1	9,4	8	7,2	6,4	5,7	5,2	4,8	4,2	3,7	3,3	3	2,8					
38,6							15,2	14,6	14	13	12,2	11,4	10,7	10,1	9,5	8,2	7,1	6,5	5,6	4,8	4,1	3,5	3	2,6	2,2						
40,8								9,4	9	8,3	7,6	7	6,4	5,8	5,3	4,9	4,4	4	3,6	3,3	3,1	2,8	2,6	2,4	2,2	2					
42,6									13,4	12,6	11,9	11,2	10,6	10,1	9,2	7,7	6,7	6,1	5,5	4,8	4,5	4	3,5	3,1	2,7	2,3	2				
42,9									13,1	12,3	11,6	10,9	10,2	9,6	8,9	8,1	6,9	6,4	5,6	4,9	4,2	3,6	3,1	2,6	2,2	1,9	1,5				
45,1										8,1	7,5	7	6,5	5,9	5,4	5	4,6	4,3	3,9	3,5	3,3	3,1	2,8	2,6	2,4	2,3	2	1,7			
46,9										11,6	11,1	10,6	10	9,3	8,6	7,7	6,4	5,8	5,3	4,9	4,3	3,7	3,2	2,8	2,3	2	1,6	1,3	1,1		
47,2										11,2	10,7	10,2	9,6	8,9	8,2	7,5	6,9	6	5,5	4,8	4,1	3,5	3	2,5	2,1	1,7	1,4	1,1	0,9		
50,4										7,5	7,1	6,7	6,3	5,9	5,4	5	4,6	4,3	3,9	3,6	3,3	2,9	2,7	2,5	2,3	1,9	1,6	1,3	1		
51,2										10,2	9,9	9,5	9,2	8,7	8,1	7,5	6,6	5,5	4,6	3,9	3,2	2,6	2,1	1,7	1,3	0,9					
51,5										8,7	8,3	8	7,7	7,4	7	6,7	6,3	6	5,3	4,5	3,8	3,2	2,7	2,3	1,9	1,5	1,2	0,9			
54,9											6,7	6,3	6	5,7	5,3	5	4,6	4,3	4	3,7	3,4	3,1	2,7	2,3	1,9	1,5	1,1	0,8			
55,5											7,7	7,4	7,2	7	6,7	6,4	6,1	5,7	4,9	4,1	3,4	2,9	2,3	1,9	1,5	1,1	0,8				
60											6	6	6	5,9	5,6	5,4	5,2	4,9	4,4	3,9	3,3	2,8	2,3	1,8	1,4	1					

# TEREX AC 120-1 WEG TERREINKRAAN

HIJSVERMOGEN (T) AAN DE HOOFDGIEK + 17 METER JIB 0° VOLLEDIGE STEMPELBASIS 7,21 X 7 METER

27,2 TON BALLAST

HOOFD- MAST	3	3,5	4	4,5	5	6	7	8	9	10	12	14	16	18	20	22	24	26	28	30	32	34	36	38	40	42	44	46	48	50	54		
12,5	10,6	10,2	9,8	9,4	9,1	8,4	7,8	7,3	6,8	6,4	5,8	5,2	4,7	4,3	3,9	3,6																	
16,8			10,2	9,9	9,5	8,9	8,3	7,8	7,4	7	6,2	5,7	5,2	4,7	4,4	4	3,7	3,5	3,3	3,1													
17,1			10,2	9,8	9,5	8,9	8,3	7,8	7,4	7	6,2	5,7	5,2	4,7	4,4	4	3,7	3,5	3,3	3,1													
21,1					9,7	9,2	8,6	8,1	7,7	7,3	6,6	6	5,5	5,1	4,7	4,4	4,1	3,8	3,5	3,4	3,2	3,1											
21,4					9,7	9,1	8,6	8,1	7,7	7,3	6,6	6	5,5	5,1	4,7	4,4	4,1	3,8	3,5	3,4	3,2	3,1											
21,8					9	8,5	8,1	7,7	7,3	6,9	6,1	5,3	4,8	4,3	3,8	3,4	3,1	2,8	2,6	2,4	2,2	2											
25,4						9,3	8,8	8,4	7,9	7,5	6,9	6,3	5,8	5,4	5	4,6	4,3	4,1	3,8	3,6	3,4	3,3	3,2	3									
25,7						9,3	8,8	8,4	7,9	7,5	6,9	6,3	5,8	5,4	5	4,7	4,3	4,1	3,9	3,6	3,4	3,3	3,2	3									
26,1						8,4	8	7,7	7,3	7	6,3	5,7	5	4,6	4,2	3,8	3,4	3,1	2,9	2,6	2,4	2,3	2,1	2									
29,7							8,6	8,2	7,8	7,5	6,9	6,4	5,9	5,5	5,1	4,8	4,5	4,2	4	3,8	3,6	3,4	3,3	3,2	3,1	3							
30							8,9	8,4	8,1	7,7	7,1	6,5	6	5,6	5,2	4,9	4,6	4,3	4,1	3,9	3,7	3,5	3,3	3,2	2,7	2,3							
31,3								7,4	7,1	6,8	6,2	5,7	5,2	4,7	4,3	4	3,7	3,4	3,1	2,9	2,7	2,5	2,3	2,2	2,1	2	1,8						
34								8,1	7,8	7,5	6,9	6,4	6	5,6	5,2	5	4,7	4,4	4,2	4	3,8	3,6	3,5	3,3	3,2	3,1	2,9	2,7					
34,3								8,2	7,8	7,5	7	6,5	6,1	5,7	5,3	5	4,7	4,5	4,2	4	3,8	3,6	3,5	3,3	2,9	2,5	2,1	1,8					
35,6									6,9	6,6	6,2	5,7	5,3	4,8	4,4	4,1	3,8	3,6	3,3	3	2,9	2,7	2,5	2,4	2,2	2,1	2	1,9	1,8				
38,3									7,7	7,4	6,9	6,4	6,1	5,7	5,4	5	4,8	4,6	4,3	4,1	3,9	3,7	3,6	3,4	3,3	3,1	2,8	2,4	2,3	2,1			
38,6									7,6	7,4	6,9	6,4	6	5,7	5,3	5	4,8	4,5	4,3	4,1	3,9	3,7	3,5	3,4	3	2,6	2,2	1,9	1,6	1,3			
40,8										6,1	5,8	5,4	5,1	4,8	4,4	4,1	3,8	3,6	3,4	3,1	2,9	2,7	2,5	2,3	2,1	1,9	1,7	1,6	1,5	1,4			
42,6										7,1	6,7	6,3	5,9	5,6	5,3	5,1	4,8	4,6	4,4	4,2	4	3,7	3,5	3,4	3,1	2,9	2,6	2,2	1,9	1,6	1,2		
42,9										7	6,6	6,2	5,8	5,6	5,3	5	4,7	4,5	4,3	4,1	4	3,8	3,5	3,4	3	2,5	2,2	1,8	1,5	1,3	0,8		
45,1											5,6	5,3	5	4,7	4,4	4,2	3,9	3,6	3,4	3,2	3	2,8	2,6	2,4	2,2	2,1	1,9	1,8	1,6	1,5	1,1		
46,9											6,3	6	5,7	5,4	5,2	4,9	4,7	4,5	4,3	4,1	4	3,7	3,6	3,4	3	2,6	2,2	1,9	1,6	1,3	0,8		
47,2											6,1	5,8	5,6	5,3	5,1	4,8	4,6	4,4	4,2	4,1	3,9	3,8	3,6	3,3	2,8	2,4	2	1,7	1,4	1,1			
50,4											5,1	4,9	4,7	4,4	4,2	4	3,8	3,6	3,4	3,2	3	2,8	2,6	2,4	2,2	2	1,9	1,7	1,5	1,2	0,7		
51,2												5,6	5,4	5,1	4,9	4,7	4,5	4,4	4,2	4	3,9	3,6	3	2,5	2	1,6	1,2	0,9					
51,5												5,4	5,2	5	4,8	4,6	4,4	4,2	4,1	3,9	3,8	3,6	3,5	3	2,5	2,1	1,7	1,4	1,1	0,8			
54,9												4,5	4,4	4,2	4	3,8	3,7	3,5	3,4	3,2	3	2,8	2,7	2,5	2,3	2,1	1,7	1,4	1	0,8			
55,5												5,1	4,9	4,7	4,6	4,4	4,3	4,1	4	3,8	3,7	3,6	3	2,6	2,1	1,7	1,4	1	0,7				
60													3,9	3,9	3,8	3,7	3,6	3,5	3,4	3,3	3,2	3,1	2,7	2,3	1,9	1,5	1,2	0,9					



# TEREX AC 120-1 WEG TERREINKRAAN

HIJSVERMOGEN (T) AAN DE HOOFDGIJK + 9,1 METER JIB 0° VOLLEDIGE STEMPELBASIS 7,21 X 7 METER

40,4 TON BALLAST

HOOFD- MAST	3	3,5	4	4,5	5	6	7	8	9	10	12	14	16	18	20	22	24	26	28	30	32	34	36	38	40	42	44	46	48	50	54	58		
12,5	16,2	16,2	16,2	15,8	15,4	14,4	13,4	12,6	11,7	10,9	9,7	8,7	8	7,4																				
16,8	16,2	16,2	16,2	16,2	16,2	15,7	14,7	13,8	13	12,3	11	9,8	9,1	8,3	7,8	7,3																		
17,1	16,2	16,2	16,2	16,2	16,2	15,7	14,8	13,9	13	12,3	11	9,9	9,1	8,3	7,8	7,4																		
21,1			16,2	16,2	16,2	16,2	15,9	15	14,1	13,3	12	10,9	9,8	9,2	8,5	8	7,6	7,3																
21,4			16,2	16,2	16,2	16,2	15,9	15,1	14,2	13,3	12	11	9,9	9,2	8,6	8	7,6	7,3																
21,8			15,3	14,5	13,7	12,4	11,1	10,3	9,5	8,7	7,5	6,6	5,7	5,1	4,6	4,1	3,8	3,5																
25,4					16,2	16,1	15,9	15,7	14,9	14,2	12,7	11,6	10,8	9,9	9,2	8,7	8,1	7,7	7,4	7,2														
25,7					16,2	16,1	15,9	15,7	15	14,2	12,7	11,7	10,8	9,9	9,2	8,7	8,2	7,8	7,5	7,2														
26,1					13,9	12,7	11,7	10,7	10	9,3	8,1	7,1	6,4	5,7	5,1	4,7	4,3	3,9	3,7	3,4														
29,7						16,2	16,1	15,4	14,8	14,2	13,1	11,9	11	10,3	9,6	9	8,6	8,2	7,7	7,5	7,3	7												
30						16,2	16	15,6	15,2	14,6	13,4	12,2	11,3	10,6	9,8	9,2	8,7	8,3	7,8	7,5	6,8	6												
31,3						12,2	11,4	10,7	10	9,4	8,4	7,5	6,7	6,1	5,6	5,1	4,6	4,3	3,9	3,5	3,3	3,1	2,8											
34							15,9	15,6	14,9	14,2	13,1	12,2	11,3	10,5	9,9	9,2	8,6	7,9	7,4	6,8	6,2	5,8	5,4	5,1										
34,3							16	15,8	15,1	14,4	13,3	12,3	11,4	10,7	10,1	9,5	8,9	8,5	8,2	7,8	7,1	6,3	5,6	4,9										
35,6							11,1	10,5	10	9,5	8,5	7,8	7	6,4	5,9	5,4	5	4,6	4,2	3,9	3,6	3,3	3,2	3	2,8									
38,3								15,4	14,7	14,2	13,1	12,3	11,5	10,8	10,1	9,6	9,1	8,7	8,2	7,5	6,6	5,8	5,1	4,4	4,2	4								
38,6								15,2	14,6	14	13	12,2	11,4	10,7	10,1	9,5	9	8,4	7,9	7,4	6,8	6	5,4	5,2	4,6	4,1								
40,8									9,4	9	8,3	7,6	7	6,4	5,8	5,3	4,9	4,4	4	3,6	3,3	3,1	2,8	2,6	2,4	2,2	2							
42,6										13,4	12,6	11,9	11,2	10,6	10,1	9,5	8,8	8,1	7,4	6,7	6,2	5,5	4,8	4,2	3,7	3,4	3,2	3						
42,9										13,1	12,3	11,6	10,9	10,2	9,6	8,9	8,3	7,7	7,1	6,5	6	5,6	5,2	4,7	4,5	4,1	3,7	3,3						
45,1											8,1	7,5	7	6,5	5,9	5,4	5	4,6	4,3	3,9	3,5	3,3	3,1	2,8	2,6	2,4	2,3	2,1	2					
46,9											11,6	11,1	10,6	10	9,3	8,6	8	7,4	6,8	6,3	5,7	5,2	4,8	4,1	3,6	3,3	3	2,8	2,7	2,5				
47,2											11,2	10,7	10,2	9,6	8,9	8,2	7,5	6,9	6,4	6	5,5	5	4,7	4,4	4,1	3,7	3,5	3,2	2,8	2,4				
50,4											7,5	7,1	6,7	6,3	5,9	5,4	5	4,6	4,3	3,9	3,6	3,3	2,9	2,7	2,5	2,3	2,1	1,8	1,7	1,6	1,3			
51,2											10,2	9,9	9,5	9,2	8,7	8,1	7,5	6,9	6,3	5,9	5,4	5	4,5	4,1	3,7	3,2	2,7	2,3	1,9	1,6	1			
51,5											8,7	8,3	8	7,7	7,4	7	6,7	6,3	6	5,6	5,2	4,8	4,4	4,1	3,9	3,6	3,3	2,9	2,5	2,2	1,6			
54,9												6,7	6,3	6	5,7	5,3	5	4,6	4,3	4	3,7	3,4	3,1	2,9	2,6	2,4	2,3	2,1	1,9	1,7	1,5	1,1		
55,5												7,7	7,4	7,2	7	6,7	6,4	6,1	5,9	5,6	5,2	4,8	4,5	4,1	3,7	3,4	2,9	2,5	2,1	1,8	1,2	0,7		
60												6	6	5,9	5,6	5,4	5,2	4,9	4,6	4,4	4,1	3,8	3,6	3,3	3,1	2,8	2,5	2,3	2,1	1,7	1,1			

# TEREX AC 120-1 WEG TERREINKRAAN

HIJSVERMOGEN (T) AAN DE HOOFDGIJK+ 17 METER JIB 0° VOLLEDIGE STEMPELBASIS 7,21 X 7 METER

40,4 TON BALLAST

HOOFD- MAST	3	3,5	4	4,5	5	6	7	8	9	10	12	14	16	18	20	22	24	26	28	30	32	34	36	38	40	42	44	46	48	50	54	58	62				
12,5	10,6		10,2	9,8	9,4	9,1	8,4	7,8	7,3	6,8	6,4	5,8	5,2	4,7	4,3	3,9	3,6	3,4																			
16,8				10,2	9,9	9,5	8,9	8,3	7,8	7,4	7	6,2	5,7	5,2	4,7	4,4	4	3,7	3,5	3,3	3,1																
171				10,2	9,8	9,5	8,9	8,3	7,8	7,4	7	6,2	5,7	5,2	4,7	4,4	4	3,7	3,5	3,3	3,1																
211						9,7	9,2	8,6	8,1	7,7	7,3	6,6	6	5,5	5,1	4,7	4,4	4,1	3,8	3,5	3,4	3,2	3,1														
21,4						9,7	9,1	8,6	8,1	7,7	7,3	6,6	6	5,5	5,1	4,7	4,4	4,1	3,8	3,5	3,4	3,2	3,1														
21,8					9	8,5	8,1	7,7	7,3	6,9	6,1	5,3	4,8	4,3	3,8	3,4	3,1	2,8	2,6	2,4	2,2	2															
25,4						9,3	8,8	8,4	7,9	7,5	6,9	6,3	5,8	5,4	5	4,6	4,3	4,1	3,8	3,6	3,4	3,3	3,2	3													
25,7						9,3	8,8	8,4	7,9	7,5	6,9	6,3	5,8	5,4	5	4,7	4,3	4,1	3,9	3,6	3,4	3,3	3,2	3													
26,1						8,4	8	7,7	7,3	7	6,3	5,7	5	4,6	4,2	3,8	3,4	3,1	2,9	2,6	2,4	2,3	2,1	2													
29,7							8,6	8,2	7,8	7,5	6,9	6,4	5,9	5,5	5,1	4,8	4,5	4,2	4	3,8	3,6	3,4	3,3	3,2	3,1												
30							8,9	8,4	8,1	7,7	7,1	6,5	6	5,6	5,2	4,9	4,6	4,3	4,1	3,9	3,7	3,5	3,3	3,2	3,1	3											
31,3									7,4	7,1	6,8	6,2	5,7	5,2	4,7	4,3	4	3,7	3,4	3,1	2,9	2,7	2,5	2,3	2,2	2,1	2	1,8									
34									8,1	7,8	7,5	6,9	6,4	6	5,6	5,2	5	4,7	4,4	4,2	4	3,8	3,6	3,5	3,3	3,2	3,1	3	2,9								
34,3									8,2	7,8	7,5	7	6,5	6,1	5,7	5,3	5	4,7	4,5	4,2	4	3,8	3,6	3,5	3,3	3,2	3,1	3	2,9								
35,6									6,9	6,6	6,2	5,7	5,3	4,8	4,4	4,1	3,8	3,6	3,3	3	2,9	2,7	2,5	2,4	2,2	2,1	2	1,9	1,8								
38,3									7,7	7,4	6,9	6,4	6,1	5,7	5,4	5	4,8	4,6	4,3	4,1	3,9	3,7	3,6	3,4	3,3	3,2	3,1	3	2,8	2,7							
38,6									7,6	7,4	6,9	6,4	6	5,7	5,3	5	4,8	4,5	4,3	4,1	3,9	3,7	3,6	3,4	3,3	3,2	3,1	3	2,9	2,9							
40,8									6,1	5,8	5,4	5,1	4,8	4,4	4,1	3,8	3,6	3,4	3,1	2,9	2,7	2,5	2,3	2,1	1,9	1,7	1,6	1,5	1,4								
42,6									7,1	6,7	6,3	5,9	5,6	5,3	5,1	4,8	4,6	4,4	4,2	4	3,8	3,6	3,5	3,4	3,3	3,1	2,7	2,6	2,4	2,1							
42,9									7	6,6	6,2	5,8	5,6	5,3	5,1	4,8	4,5	4,3	4,1	4	3,8	3,6	3,5	3,4	3,3	3,1	3	2,9	2,8	2,3							
45,1										5,6	5,3	5	4,7	4,4	4,2	3,9	3,6	3,4	3,2	3	2,8	2,6	2,4	2,2	2,1	1,9	1,8	1,6	1,5	1,3							
46,9										6,3	6	5,7	5,4	5,2	4,9	4,7	4,5	4,3	4,1	4	3,8	3,7	3,5	3,3	3,2	3	2,6	2,4	2,2	2	1,7						
47,2										6,1	5,8	5,6	5,3	5,1	4,8	4,6	4,4	4,2	4,1	3,9	3,8	3,6	3,5	3,3	3,2	3	2,9	2,7	2,5	2,1	1,6						
50,4										5,1	4,9	4,7	4,4	4,2	4	3,8	3,6	3,4	3,2	3	2,8	2,6	2,4	2,2	2	1,9	1,7	1,5	1,4	1,1	0,9	0,7					
51,2											5,6	5,4	5,1	4,9	4,7	4,5	4,4	4,2	4	3,9	3,7	3,6	3,5	3,4	3,2	3	2,6	2,3	1,9	1,3	0,8						
51,5										5,4	5,2	5	4,8	4,6	4,4	4,2	4,1	3,9	3,8	3,6	3,5	3,4	3,3	3,2	3	2,8	2,7	2,4	1,8	1,3	0,9						
54,9										4,5	4,4	4,2	4	3,8	3,7	3,5	3,4	3,2	3	2,8	2,7	2,5	2,3	2,1	1,9	1,8	1,6	1,5	1,2	1	0,8						
55,5										5,1	4,9	4,7	4,6	4,4	4,2	4	3,8	3,7	3,5	3,4	3,2	3	2,8	2,7	2,5	2,3	2,1	1,9	1,8	1,6	1,5	1,2	1	0,8			
60										3,9	3,9	3,8	3,7	3,6	3,5	3,4	3,3	3,2	3,1	3	2,8	2,7	2,5	2,3	2,1	1,9	1,8	1,6	1,5	1,3	0,8						