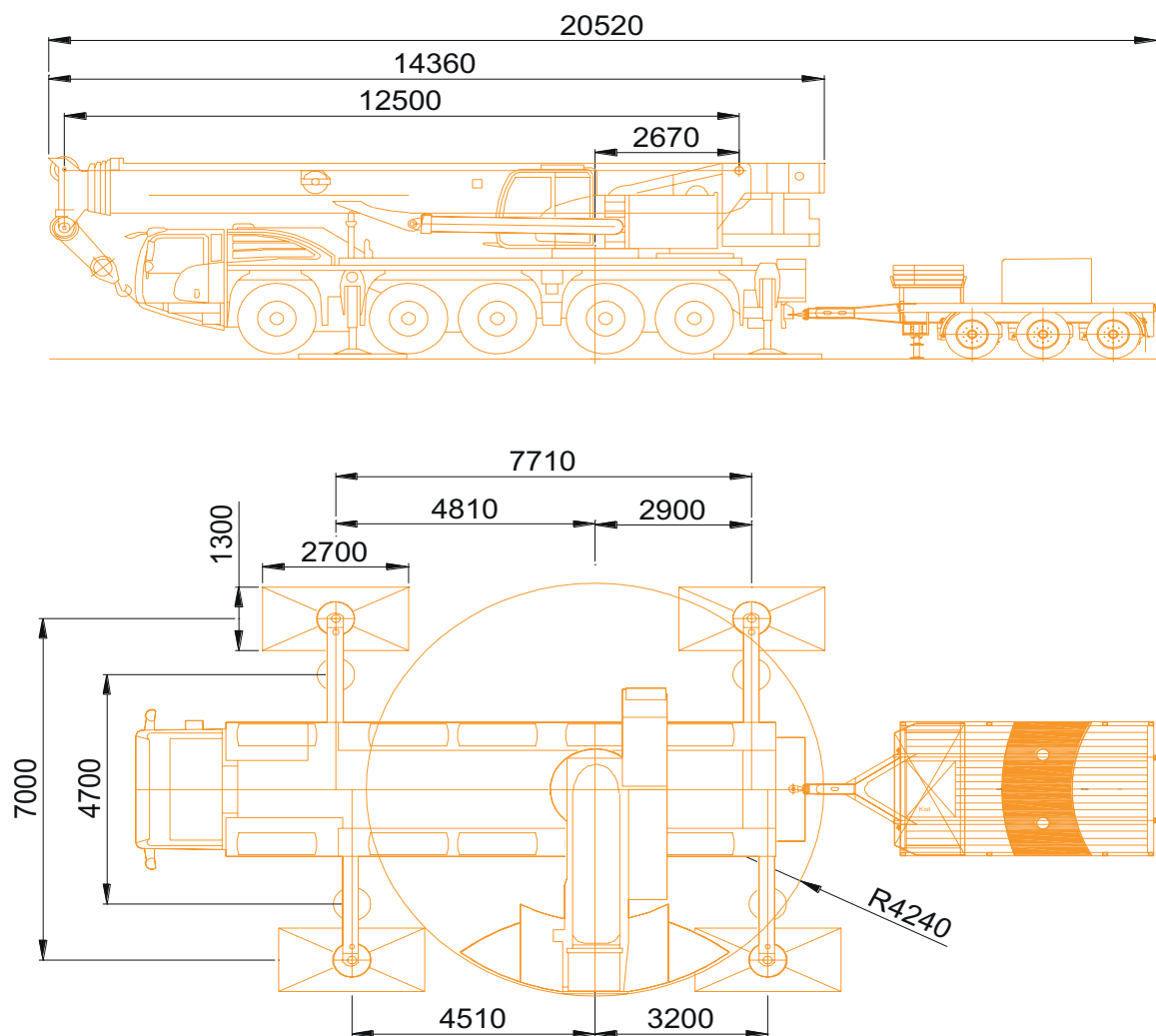


TEREX EXPLORER 5500



HIJSBLOKKEN

WLL	SCHIJVEN	EIGEN GEWICHT
12,5 ton (peer)		350 kg
80 ton	3	850 kg

AFMETINGEN SCHOTTEN

2,7 x 1,3 meter

HIJSDRAAD

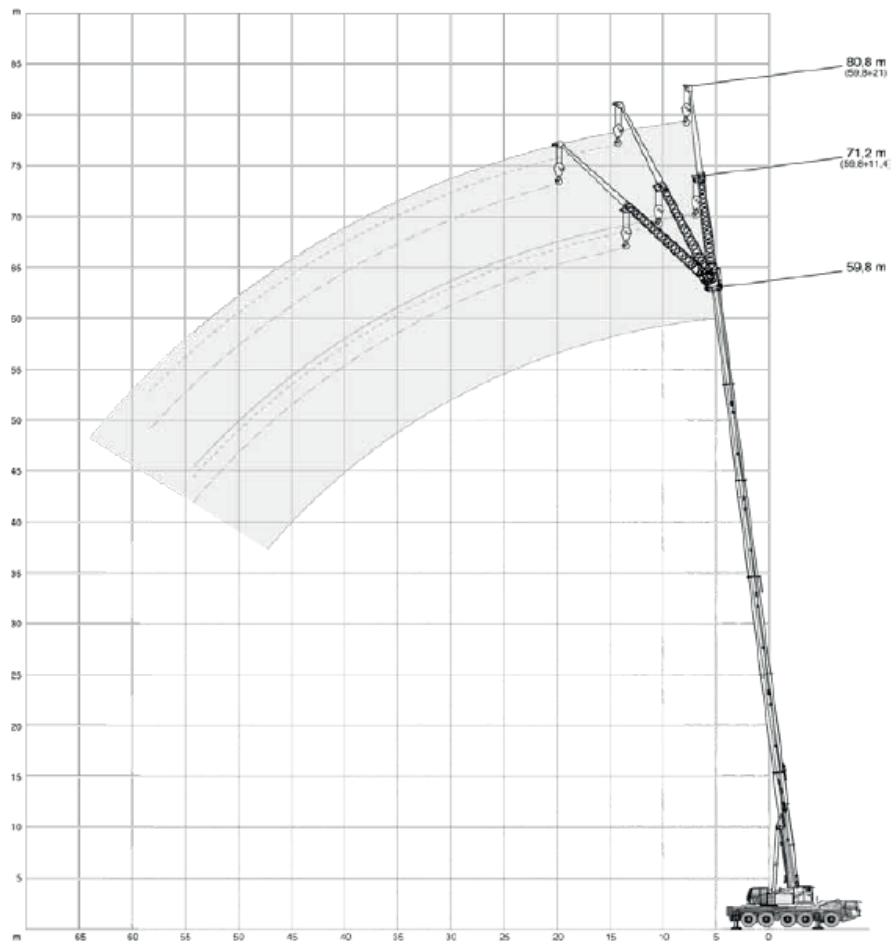
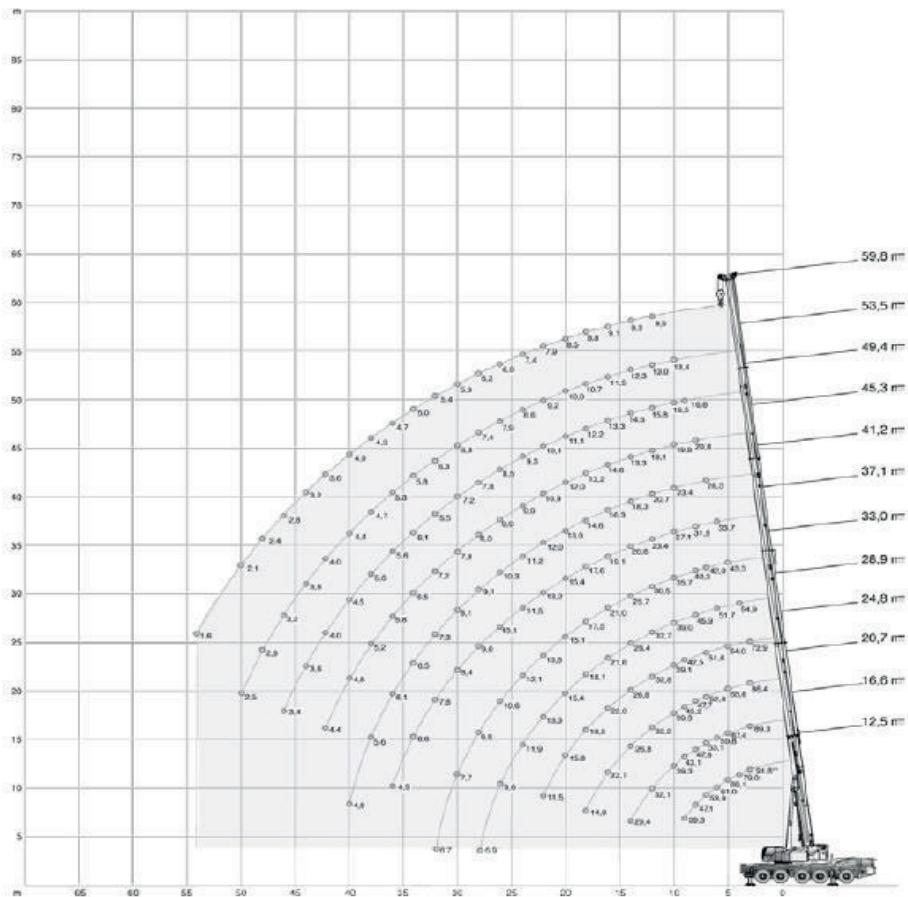
Reeptrek hijsdraad	8,3 Ton
Hijsdraaddiameter	21 mm

TEREX EXPLORER 5500

HIJSMATERIAAL

HIJSBANDEN	TONNAGE	LENGTE	RONDSTROPEN	TONNAGE	LENGTE
Hijsbanden	3 ton	6 meter	Rondstrop	5 ton	5 meter
Hijsbanden	3 ton	6 meter	Rondstrop	5 ton	5 meter
Hijsbanden	3 ton	6 meter	Rondstrop	5 ton	5 meter
Hijsbanden	3 ton	6 meter	Rondstrop	5 ton	5 meter
Hijsbanden	2 ton	3 meter	Rondband	1 ton	3 meter
Hijsbanden	2 ton	3 meter	Rondstrop	2 ton	3 meter
Hijsbanden	2 ton	3 meter	Rondstrop	2 ton	3 meter
Hijsbanden	2 ton	3 meter			
KETTINGWERK			Sluitingen		
Kettingleng	10 ton	8 meter	Harpsluiting	2 ton	HMB
Kettingleng	10 ton	8 meter	Harpsluiting	2 ton	HMB
Kettingleng	10 ton	8 meter	Harpsluiting	2 ton	HMB
Kettingleng	10 ton	8 meter	Harpsluiting	2 ton	HMB
Kettingleng	6,7 ton	6 meter	Harpsluiting	3,25 ton	HMB
Kettingleng	6,7 ton	6 meter	Harpsluiting	3,25 ton	HMB
Kettingleng	6,7 ton	6 meter	Harpsluiting	3,25 ton	HMB
KETTINGLENG	6,7 ton	6 meter	Harpsluiting	3,25 ton	HMB
Kettingleng	4 ton	3 meter	Harpsluiting	8,5 ton	HMB
Kettingleng	4 ton	3 meter	Harpsluiting	8,5 ton	HMB
Kettingleng	4 ton	3 meter	Harpsluiting	8,5 ton	HMB
Kettingleng	4 ton	3 meter	Harpsluiting	8,5 ton	HMB
Kettingleng	4 ton	1,4 meter	Harpsluiting	13,5 ton	HMB
Kettingleng	4 ton	1,4 meter	Harpsluiting	13,5 ton	HMB
Kettingleng	4 ton	1,4 meter	Harpsluiting	13,5 ton	HMB
Kettingleng	4 ton	1,4 meter	Harpsluiting	13,5 ton	HMB
Kettinggrommer	10,8 ton	3 meter	Harpsluiting	30 ton	HMB
Kettinggrommer	10,8 ton	3 meter	Harpsluiting	30 ton	HMB
			Harpsluiting	30 ton	HMB
Oogveiligheidshaak	10 ton	OBK 16-10	Harpsluiting	30 ton	HMB
Oogveiligheidshaak	10 ton	OBK 16-10			
Oogveiligheidshaak	10 ton	OBK 16-10			
Oogveiligheidshaak	10 ton	OBK 16-10			
GROMMERS					
Grommers	15,3 ton	5 meter			
Grommers	15,3 ton	5 meter			
Grommers	15,3 ton	5 meter			
Grommers	15,3 ton	5 meter			
Grommers	15,3 ton	10 meter			
Grommers	15,3 ton	10 meter			
Grommers	15,3 ton	10 meter			
Grommers	15,3 ton	10 meter			

TEREX EXPLORER 5500



TEREX EXPLORER 5500

HIJSVERMOGEN (T) AAN DE HOOFDGIK VOLLEDIGE STEMPELBASIS 7 X 7,7 METER

MASTLENGTE IN METERS	VLUCHT IN METERS																											27,1 TON BALLAST		
	3	3,5	4	4,5	5	6	7	8	9	10	12	14	16	18	20	22	24	26	28	30	32	34	36	38	40	42	44		46	48
12,5	91,8	84,3	77,6	71,8	66,8	58,4	51,7	45,2	39,3	32,2	23,5	17,9	14	11,4																
16,6	89,3	82,5	76,8	71,8	67,4	59,1	52,4	46,2	40,7	34,5	26,2	19																		
17,0	87,9	81	75,3	70,3	65,9	57,8	51	44,5	38,7	33,1	24,3	17,8	15,1	12																
20,7	86,4	80	74,8	69,9	65,6	58,4	52,5	46,3	40,8	34,7	26,7	20,8	16,8	13,6	11,7	10,1														
21,1	85,3	79,1	73,4	68,4	64,1	56,9	51,1	44,5	38,7	33,5	24,7																			
21,6	38,2	35,9	31,8	30	27	24,7	22,8	21,1	19,6	17,1	15,4	13,9	12,9	12,1	10,4															
24,8	72,9	72,6	72,4	68,3	64	56,9	51,2	46,1	40,6	35,6	26,6	20,8	16,8	13,9	12,3	10,7														
25,2	69	68,9	68,7	66	63,1	56	50,2	45	39,1	32,8	24	18,3	14,5	11,7	9,6	7,9														
25,7	38,8	36,8	34,8	33,1	31,5	28,7	26,2	24	22,1	20,5	17,8	15,7	14	12,7	11,6	10,8														
28,9		55,4	55,3	55,3	55,2	52,5	49,7	46,2	40,1	35,1	26,2	20,4	16,5	14,5	12,3	10,5	9,2	8,3												
29,3		54,9	54,9	54,9	54,9	51,7	48,3	44,3	38,1	33,1	24,7	19	15,1	12,3	10,1	8,5	7,1	6												
31,0				26,3	25	22,5	20,6	18,8	17,3	16,1	14,1	12,5	11,2	10,1	9,2	8,4	7,8	7,3	6,9											
33,0				41,1	39,2	35,5	32,4	29,6	27,1	25	22,1	19,9	17	14,1	11,9	10,2	9,3	8,2	7,2	6,5										
33,4				43,4	43,4	43,4	42,1	40,3	37,4	32,7	25,5	19,7	15,7	12,9	10,7	9,1	7,7	6,5	5,6	4,8										
35,1					24,7	22,8	20,9	19,4	18,1	16,9	14,8	13,3	12,1	11	10	9,2	8,6	8	7,3	6,5	5,9									
37,1						33,8	33,1	31,5	29,2	27,1	23,4	19,3	15,4	13,4	12,1	10,4	9	7,1	6,3	5,6	5									
37,5						32,2	31,2	29,7	27,8	26	23	20,3	16,4	13,5	11,3	9,6	8,2	7,1	6,1	5,2	4,5	4								
40,6							18,7	17,6	16,5	15,4	13,5	12	10,8	9,8	8,9	8,1	7,4	6,8	6,3	5,8	5,4	5	4,5							
41,2							26,3	25,7	24,9	23,4	20,7	18,3	15,3	12,5	10,6	9,7	8,9	7,8	6,9	6	5,3	4,7	4,1	3,7						
41,6							24,9	24	23,1	21,8	19,4	17,3	15,6	13,7	11,6	9,8	8,5	7,3	6,3	5,5	4,8	4,1	3,6	3,1						
44,7								16,7	16,1	15,4	13,8	12,3	11,1	10,1	9,3	8,6	7,9	7,3	6,8	6,1	5,4	4,7	4,2	3,7	3,3					
45,3								20,8	20,4	19,9	18,1	16,2	14,6	12,6	10,5	9,3	8,5	7,6	6,6	5,7	5	4,4	3,8	3,4	2,9	2,6				
45,7								19,6	19	18,3	16,6	15,1	13,7	12,5	11,1	9,8	8,5	7,3	6,3	5,5	4,7	4,1	3,6	3,1	2,7	2,3				
49,4									16,8	16,5	15,8	14,5	13,3	12,2	10,7	9	7,6	6,4	5,4	4,6	3,9	3,3	2,7	2,2	1,8	1,4	1,1			
49,8									15,4	15	14,1	13	12	11	10,2	9,4	8,3	7,2	6,2	5,3	4,6	4	3,4	2,9	2,5	2,1	1,8	1,5		
50,2									13,3	13,1	12,6	11,6	10,6	9,7	8,9	8	7,4	6,8	6,3	5,8	5,1	4,5	3,9	3,4	3	2,6	2,3	1,9		
53,5										13,4	13	12,3	11,5	10,7	10	9,3	8,1	6,9	5,9	5	4,3	3,7	3,1	2,6	2,2	1,8	1,2	1,5		
54,7										11,5	11,1	10,8	10,2	9,7	9	8,3	7,6	7,1	6,3	5,4	4,7	4	3,5	3	2,6	2,2	1,8	1,5	1,2	
59,8											9,5	9,3	9,1	8,8	8,5	7,9	7,4	6,9	5,8	5	4,3	3,6	3,1	2,6	2,2	1,8	1,1	1,4		

TEREX EXPLORER 5500

HIJSVERMOGEN (T) AAN DE HOOFDGIK VOLLEDIGE STEMPELBASIS 7 X 7,7 METER

HOOFD- MAST	VLUCHT IN METERS																												39,8 TON BALLAST									
	3	4	4	5	5	6	7	8	9	10	12	14	16	18	20	22	24	26	28	30	32	34	36	38	40	42	44	46	48	50	54							
12,5	91,8	84,9	78,6	72,7	67,6	59,1	52,4	46,9	39,3	37,7	30,4	20,4	19,3	14,8																								
16,6	89,3	82,5	76,8	71,8	67,4	59,8	53,1	47,6	43,1	39,2	32,1	25																										
17,0	87,9	81,1	75,3	70,3	65,9	58,5	51,8	46,3	41,7	38,3	31,1	23,9	20,3	12																								
20,7	86,4	80	74,3	69,3	65,6	58,4	52,6	47,7	43,2	39,3	32,2	26,7	22	13,6																								
21,1	85,3	79,1	73,4	68,4	64,1	56,9	51,1	46,2	41,8	37,7	30,5	23,9	19,3	14,8																								
21,6	38,2	35,9	33,7	31,8	30	27	24,7	22,8	21,1	19,6	17,1	15,4	13,9	12,9																								
24,8	72,9	72,6	72,4	68,3	64	56,9	51,2	46,5	42,5	39,1	32,8	26,7	21,9	18,4	12,3	11,5																						
25,2	69	68,9	68,7	66	63,1	56	50,2	45,5	41,6	38,2	30,9	24,3	19,7	16,2																								
25,7	38,8	36,8	34,8	33,1	31,5	28,7	26,2	24	22,1	20,5	17,8	15,7	14	12,7	11,6	10,8	11,6	8,8																				
28,9		55,4	55,3	55,3	55,2	52,5	49,7	46,2	42,3	39	32,7	26,3	21,6	18,1	15,4	13,2	12	9,6																				
29,3		54,9	54,9	54,9	54,9	51,7	48,3	44,7	41,1	37,4	31,5	25	20,3	16,8	14,1	12,1	10,9	9,1																				
31,0				26,3	25	22,5	20,6	18,8	17,3	16,1	14,1	12,5	11,2	10,1	9,2	8,4	7,8	7,3	6,9	7,4	6,8																	
33,0				41,1	39,2	35,5	32,4	29,6	27,1	25	22,1	19,9	18,1	16,5	15,1	13,7	12	10,6	9,4	7,7																		
33,4				43,4	43,4	43,4	42,1	40,3	38,2	35,6	30,5	25,7	20,9	17,4	14,7	12,6	10,9	9,6	8,4	7,1																		
35,1					24,7	22,8	20,9	19,4	18,1	16,9	14,8	13,3	12,1	11	10	9,2	8,6	8	7,5																			
37,1						33,8	33,1	31,5	29,2	27,1	23,4	20,2	17,8	15,8	14	12,3	10,6	9,6	9	8,4	7,7	6,6	4,9															
37,5						32,2	31,2	29,7	27,8	26	23	20,9	19,1	17,6	15,3	13,2	11,4	10	8,9	7,9	7	6,3																
40,6							18,7	17,6	16,5	15,4	13,5	12	10,8	9,8	8,9	8,1	7,4	6,8	6,3	5,8	5,4	5,1																
41,2							26,3	25,7	24,9	23,4	20,7	18,3	16,3	14,6	13	11,7	10,5	9,1	7,9	7,2	6,8	6,4	6,1	5,6	4,8	3,1												
41,6							24,9	24	23,1	21,8	19,4	17,3	15,6	14,2	12,9	11,9	11,1	10,3	9,1	8,1	7,2	6,4	5,8	5,2	4,1	3,6												
44,7								16,7	16,1	15,4	13,8	12,3	11,1	10,1	9,3	8,6	7,9	7,3	6,8	6,3	5,9	5,6	5,2	5														
45,3								20,8	20,4	19,9	18,1	16,2	14,6	13,2	12	10,9	9,9	9	8,1	7	6,2	5,8	5,4	5	4,8	4,4	2,9	2,5	2,5	2,2								
45,7								19,6	19	18,3	16,6	15,1	13,7	12,5	11,4	10,5	9,7	8,9	8,3	7,8	7,2	6,4	5,7	5,1	4,6	4,1	3,6	3,4	2,8	2,5	1,5							
49,4									16,8	16,5	15,8	14,5	13,3	12,2	11,1	10,1	9,3	8,5	7,8	7,2	6,3	5,6	4,9	4,3	3,7	3,3	3,6	3,2										
49,8									15,4	15	14,1	13	12	11	10,2	9,4	8,7	8,1	7,5	7	6,5	6,1	5,6	5	4,4	3,9	3,2	2,8										
50,2									13,3	13,1	12,6	11,6	10,6	9,7	8,9	8	7,4	6,8	6,3	5,8	5,4	5	4,7	4,3	4	3,8	3,5	3,1	2,4	2,1								
53,5										13,4	13	12,3	11,5	10,7	10	9,3	8,6	7,9	7,4	6,8	6,3	5,8	5,3	4,7	4,1	3,6												
54,7										11,5	11,1	10,8	10,2	9,7	9	8,3	7,6	7,1	6,6	6,1	5,7	5,3	5	4,7	4,4	4	3,2	2,8										
59,8											9,5	9,3	9,1	8,8	8,5	7,9	7,4	6,9	6,3	5,9	5,4	5	4,7	4,3	4	3,6												

TEREX EXPLORER 5500

HIJSVERMOGEN (T) AAN DE HOOFDGIK + 11,4 METER JIB 0 ° VOLLEDIGE STEMPELBASIS 7 X 7,7 METER

HOOFD- MAST	VLUCHT IN METERS																									27,1 TON BALLAST					
	3	3,5	4	4,5	5	6	7	8	9	10	12	14	16	18	20	22	24	26	28	30	32	34	36	38	40	42	44	46	48	50	
12,5	16,6	16,6	16,6	16,6	16,6	16,6	16,6	16,6	16,3	15,1	12,9	11,3	10,2	9,2	8,4																
16,6	16,6	16,6	16,6	16,6	16,6	16,6	16,6	16,6	16,6	16,6	14,9	13,1	11,7	10,6	9,7	9	8,3														
17,0	16,6	16,6	16,6	16,6	16,6	16,6	16,6	16,6	16,6	16,6	15,1	13,3	11,8	10,7	9,8	9,1	8,4														
20,7		16,6	16,6	16,6	16,6	16,6	16,6	16,6	16,6	16,6	16,4	14,6	13,1	11,9	10,9	10	9,2	8	7,1												
21,1		16,6	16,6	16,6	16,6	16,6	16,6	16,6	16,6	16,6	16,5	14,8	13,3	12	11	9,4	8	6,9	5,9												
21,6			16,6	16,6	16,6	16,3	14,9	13,6	12,5	11,6	10,1	9	8	7,2	6,5	6	5,5	5,1	4,8	4,6											
24,8				16,6	16,6	16,6	16,6	16,6	16,6	16,6	16,6	15,6	14,2	13	11,8	10,1	8,8	8,2	7,2	6,4	5,7										
25,2			16,6	16,6	16,6	16,6	16,6	16,6	16,6	16,6	16,6	15,8	14,4	13,1	11	9,3	7,9	6,7	5,7	4,9	4,2										
25,7					15,7	15,4	14,9	13,9	12,9	12,1	10,6	9,5	8,6	7,8	7,1	6,5	6	5,6	5,3	5	4,7	4,5									
28,9				16,6	16,6	16,6	16,6	16,6	16,6	16,6	15,8	14,3	12,8	11,8	10,9	10,1	8,9	7,7	6,8	6,1	5,5	5,2	4,6								
29,3				16,6	16,6	16,6	16,6	16,6	16,6	16,6	16,6	16,5	15,1	13,3	11,1	9,4	8	6,9	5,8	5	4,3	3,6	3,1								
31,0					16,6	12,3	12,2	11,8	11,1	9,8	8,7	7,8	7,1	6,4	5,9	5,4	4,9	4,6	4,3	4	3,7	3,5	3,3								
33,0					14,8	16,6	16,6	16,6	16,3	15,7	14,3	12,9	11,5	10,5	9,6	8,5	7,5	6,6	6,1	5,3	4,7	4,3	4	3,6							
33,4					16,6	16,6	16,6	16,6	16,5	16	14,9	13,6	12,4	11,4	9,7	8,3	7,1	6,1	5,2	4,5	3,9	3,3	2,8	2,4	2,1						
35,1						11,1	11,1	11	11	9,9	8,9	8	7,3	6,7	6,2	5,7	5,3	4,9	4,6	4,3	4	3,8	3,6	3,4	3,2						
37,1						14,7	14,7	14,7	14,7	14,7	14,6	13,6	12,7	10,9	9,2	7,9	7,2	6,3	5,8	5,1	4,7	4,1	3,7	3,4	3	2,6					
37,5						14,3	14,3	14,3	14,3	14,1	13,9	12,9	11,9	10,9	9,4	8	7,3	6,3	5,4	4,7	4,1	3,5	3	2,6	2,2	1,8	1,6				
40,6								9,1	9,1	9,1	8,5	8	7,4	6,7	6,1	5,6	5,2	4,7	4,4	4	3,7	3,4	3,2	3	2,8	2,6	2,2	2			
41,2							12,4	12,4	12,4	12,4	12,4	12,3	11,5	10,6	9	7,6	6,6	6,1	5,4	4,9	4,5	3,9	3,4	3	2,6	2,3	1,9	1,7			
41,6								11,8	11,8	11,7	11,5	11,2	10,4	9,7	8,9	7,9	6,7	6,2	5,5	4,7	4,1	3,5	3	2,6	2,2	1,8	1,5	1,3	1		
44,7									8,3	8,3	8,1	7,7	7,3	6,8	6,3	5,8	5,4	5	4,6	4,3	4	3,7	3,4	3	2,6	2,2	1,9	1,6	1,4		
45,3									10,3	10,3	10,2	10,1	10	9,3	8,7	7,5	6,3	5,7	5,2	4,8	4,2	3,6	3,1	2,7	2,3	1,9	1,6	1,3	1,1		
45,7									9,6	9,6	9,5	9,3	9,1	8,5	7,9	7,4	6,8	5,9	5,4	4,6	4	3,4	2,9	2,5	2,1	1,7	1,4	1,1			
49,4										8,5	8,5	8,4	8,3	8,2	7,7	7,2	6,4	5,4	4,6	3,8	3,2	2,6	2,1	1,7	1,3						
49,8										7,8	7,8	7,7	7,6	7,4	7	6,6	6,2	5,8	5,1	4,4	3,7	3,2	2,7	2,2	1,8	1,5	1,2				
50,2										7	7	6,9	6,8	6,6	6,2	5,8	5,4	5	4,6	4,2	3,9	3,5	3	2,6	2,2	1,9	1,5	1,2			
53,5											6,9	6,9	6,9	6,9	6,8	6,7	6,4	6,1	5,4	4,7	4	3,4	2,8	2,3	1,9	1,5	1,1				
54,7											6,1	6,1	6,1	6,1	6	6	5,8	5,4	5	4,7	4,2	3,6	3,1	2,6	2,2	1,8	1,4	1,1			
59,8											5,2	5,2	5,2	5,2	5,2	5,2	5,2	5,1	4,8	4,2	3,6	3	2,5	2,1	1,7	1,3	1				

TEREX EXPLORER 5500

HIJSVERMOGEN (T) AAN DE HOOFDGIK + 21 METER JIB 0 GRADEN VOLLEDIGE STEMPELBASIS 7 X 7,7 METER

HOOFD- MIST	VLUCHT IN METERS																												27,1 TON BALLAST							
	3,5	4	4,5	5	6	7	8	9	10	12	14	16	18	20	22	24	26	28	30	32	34	36	38	40	42	44	46	48	50	52						
12,5	8,8	8,8	8,7	8,7	8,6	8,6	8,5	8,2	8	7,7	7,2	6,4	5,8	5,3	4,9	4,5	4,2	3,9	3,7	3,6	3,7	3,6	3,7	3,4												
16,6		8,7	8,6	8,6	8,5	8,4	8,3	8,1	7,9	7,5	7	6,4	5,8	5,3	4,9	4,6	4,1	3,9	3,7	3,8																
17,0		8,5	8,5	8,5	8,4	8,3	8,2	8,1	7,8	7,4	7	6,4	5,9	5,4	5	4,6	4,4	4,1	3,9	3,7	3,6	3,7	3,6													
20,7			8,3		8,4	8,4	8,3	8,3	8,2	8	7,9	7,6	7,2	6,8	6,3	5,8	5,4	5	4,7	4,4	4,2	3,7	3,6	3,3	3											
21,1			8,3	8,3	8,3	8,2	8,1	8	7,9	7,5	7,2	6,8	6,3	5,8	5,4	5	4,7	4,5	4,2	4	3,8															
21,6		7,1	7,1	7,1	7,1	7	7	6,8	6,5	6,3	5,9	5,3	4,9	4,4	4,1	3,8	3,5	3,3	3,1	2,9	2,8	3,2	3													
24,8					8,1	8	8	7,9	7,7	7,5	7,2	6,9	6,6	6,1	5,7	5,3	5	4,7	4,5	4,3	4,1	3,9	3,7	3,1	3	1,9	1,6									
25,2					8	8	7,9	7,8	7,7	7,5	7,2	7	6,7	6,2	5,8	5,4	5,1	4,8	4,5	4,3	4,1	3,6	3,1													
25,7					6,6	6,6	6,6	6,6	6,6	6,5	6,3	6,1	5,9	5,6	5,1	4,7	4,4	4,1	3,8	3,6	3,3	3,1	3	2,8	2,7	2,6	2,3									
28,9					7,3	7,3	7,3	7,2	7,2	7	6,8	6,6	6,5	6,3	5,9	5,5	5,2	4,9	4,7	4,4	4,3	4,1	3,8	3,5	3,2	3	2,8									
29,3					7,7	7,7	7,6	7,6	7,5	7,3	7,1	6,9	6,7	6,5	6,1	5,7	5,4	5	4,8	4,5	4,1	3,5	3,1	2,6	2,2	2,8	2,5									
31,0					6,9	5,8	5,8	5,8	5,8	5,8	5,8	5,6	5,4	5,1	4,9	4,5	4,2	3,8	3,5	3,3	3	2,8	2,6	2,4	2,2	2,1	2	1,9	1,1							
33,0						6,9	6,8	6,8	6,7	6,6	6,4	6,3	6,1	6	5,7	5,4	5,1	4,9	4,7	4,4	4,1	3,7	3,4	3	2,7	2,4	2,1	2,1								
33,4					6,9	6,9	6,9	6,9	6,7	6,6	6,5	6,3	6,2	6	5,7	5,4	5,2	4,9	4,7	4,2	3,6	3,1	2,7	2,3	2	1,7	1,4	1,4								
37,1						6,5	6,5	6,5	6,4	6,3	6,2	6,1	6	5,8	5,7	5,5	5,3	5	4,7	4,3	3,9	3,5	3,1	2,9	2,5	2,2	2,1	1,6	1,2							
37,5						6,4	6,4	6,4	6,3	6,2	6,1	6	5,9	5,8	5,7	5,5	5,3	5	4,6	4,3	3,7	3,2	2,8	2,4	2	1,7	1,4	1,4	1,3							
40,6									4,8	4,8	4,8	4,8	4,8	4,8	4,6	4,4	4,2	4	3,7	3,4	3,1	2,9	2,6	2,4	2,2	2,1	1,9									
41,2									5,9	5,9	5,9	5,8	5,7	5,6	5,5	5,4	5,3	5,2	4,8	4,4	4,1	3,6	3,2	3	2,7	2,3	2	1,6	1,4							
41,6									5,7	5,7	5,7	5,6	5,6	5,5	5,4	5,3	5,2	5,1	4,9	4,4	3,9	3,7	3,2	2,7	2,3	2	1,7	1,6	1,4							
44,7										4,5	4,5	4,5	4,5	4,5	4,4	4,3	4,1	3,9	3,7	3,5	3,2	3	2,8	2,6	2,4	2,2	1,1									
45,3										5,3	5,3	5,3	5,2	5,2	5,1	5,1	5	4,9	4,5	4	3,7	3,5	3,2	2,8	2,4	2	1,7	1,4								
45,7										5	5	5	5	5	4,9	4,9	4,8	4,7	4,6	4,2	3,8	3,5	3	2,6	2,2	1,8	1,5	1,2	1,1							
49,4										4,6	4,6	4,6	4,6	4,6	4,6	4,6	4,5	4,4	4,3	3,7	3,1	2,6	2,2	1,8	1,4	1,2	1,1									
49,8											4,3	4,3	4,3	4,3	4,3	4,2	4,1	4	3,9	3,8	3,6	3,1	2,6	2,2	1,9	1,5	1									
50,2										4,6	4	4	4	4	4	4	3,8	3,7	3,6	3,4	3,3	3	2,8	2,5	2,2	1,9	1,5	1,2								
53,5											3,9	3,9	3,9	3,9	3,9	3,9	3,9	3,8	3,7	3,6	3	2,6	2,1	1,7	1,4	1,1										
54,7											3,6	3,6	3,6	3,6	3,6	3,6	3,6	3,5	3,4	3,2	3,1	2,7	2,3	1,9	1,6	1,3										
59,8												3	3	3	3	3	3	3	3	2,9	2,6	2,1	1,7	1,3												

TEREX EXPLORER 5500

HIJSVERMOGEN (T) AAN DE HOOFDGIK + 11,4 METER JIB 0° VOLLEDIGE STEMPELBASIS 7 X 7,7 METER

HOOFD- MAST	VLUCHT IN METERS																												39,8 TON BALLAST									
	3	3,5	4	4,5	5	6	7	8	9	10	12	14	16	18	20	22	24	26	28	30	32	34	36	38	40	42	44	46	48	50	54	58						
12,5	16,6	16,6	16,6	16,6	16,6	16,6	16,6	16,6	16,3	15,1	12,9	11,3	10,2	9,2	8,4																							
16,6	16,6	16,6	16,6	16,6	16,6	16,6	16,6	16,6	16,6	16,6	14,9	13,1	11,7	10,6	9,7	9	8,3																					
17	16,6	16,6	16,6	16,6	16,6	16,6	16,6	16,6	16,6	16,6	15,1	13,3	11,8	10,7	9,8	9,1	8,4																					
20,7		16,6	16,6	16,6	16,6	16,6	16,6	16,6	16,6	16,6	16,4	14,6	13,1	11,9	10,9	10,1	9,4	8,8	8,3																			
21,1		16,6	16,6	16,6	16,6	16,6	16,6	16,6	16,6	16,6	16,5	14,8	13,3	12	11	10,2	9,5	8,9	8,4																			
21,6			16,6	16,6	16,6	16,3	14,9	13,6	12,5	11,6	10,1	9	8	7,2	6,5	6	5,5	5,1	4,8	4,6																		
24,8				16,6	16,6	16,6	16,6	16,6	16,6	16,6	16,6	15,6	14,2	13	11,9	11	10,3	9,6	9,1	8,3	7,4																	
25,2			16,6	16,6	16,6	16,6	16,6	16,6	16,6	16,6	16,6	15,8	14,4	13,1	12	11,1	10,4	9,7	8,5	7,6	6,7																	
25,7					15,7	15,4	14,9	13,9	12,9	12,1	10,6	9,5	8,6	7,8	7,1	6,5	6	5,6	5,3	5	4,7	4,5																
28,9					16,6	16,6	16,6	16,6	16,6	16,6	16,6	15,8	14,3	12,8	11,8	10,9	10,1	9,4	8,9	8,4	7,9	7,5	6,8	6,2														
29,3					16,6	16,6	16,6	16,6	16,6	16,6	16,6	16,5	15,1	13,9	12,9	11,9	11,1	9,8	8,6	7,6	6,7	5,9	5,3															
31						16,6	12,3	12,2	11,8	11,1	9,8	8,7	7,8	7,1	6,4	5,9	5,4	4,9	4,6	4,3	4	3,7	3,5	3,3														
33						14,8	16,6	16,6	16,6	16,3	15,7	14,3	12,9	11,5	10,5	9,6	8,8	8	7,4	6,9	6,4	6	5,6	5,2	4,9													
33,4						16,6	16,6	16,6	16,6	16,5	16	14,9	13,6	12,4	11,6	10,8	10,1	9,5	8,9	7,9	7	6,2	5,5	4,9	4,3	2,4												
35,1							11,1	11,1	11	11	9,9	8,9	8	7,3	6,7	6,2	5,7	5,3	4,9	4,6	4,3	4	3,8	3,6	3,4	3,3												
37,1							14,7	14,7	14,7	14,7	14,7	14,6	13,6	12,7	11,7	10,8	9,9	9,1	8,3	7,4	6,5	5,7	5	4,5	4,2	4	3,9											
37,5							14,3	14,3	14,3	14,3	14,1	13,9	12,9	11,9	10,9	10	9,3	8,6	8	7,4	6,7	6	5,7	5	4,5	4	3,6	2,2										
40,6									9,1	9,1	9,1	8,5	8	7,4	6,7	6,1	5,6	5,2	4,7	4,4	4	3,7	3,4	3,2	3	2,8	2,6	2,4	2,3									
41,2								12,4	12,4	12,4	12,4	12,4	12,3	11,5	10,6	9,7	8,9	8,2	7,6	7	6,2	5,5	4,8	4,1	3,8	3,5	3,3	3,1	3									
41,6									11,8	11,8	11,7	11,5	11,2	10,4	9,7	8,9	8,2	7,6	7	6,5	6,1	5,6	5,1	4,7	4,4	4	3,6	3,2	2,8	1,9								
44,7											8,3	8,3	8,1	7,7	7,3	6,8	6,3	5,8	5,4	5	4,6	4,3	4	3,7	3,4	3,2	3	2,8	2,6	2,5	2,4							
45,3											10,3	10,3	10,2	10,1	10	9,3	8,7	8,1	7,4	6,9	6,3	5,8	5,4	4,7	4,1	3,6	3,3	3,1	2,9	2,7	2,5							
45,7											9,6	9,6	9,5	9,3	9,1	8,5	7,9	7,4	6,8	6,3	5,9	5,4	5,1	4,7	4,4	4	3,8	3,5	3,1	2,7	2,4	1,4						
49,4												8,5	8,5	8,4	8,3	8,2	7,7	7,2	6,8	6,3	5,8	5,4	5	4,6	4,2	3,6	3,1	2,7	2,3	2	1,6	1,1						
49,8												7,8	7,8	7,7	7,6	7,4	7	6,6	6,2	5,8	5,4	5	4,7	4,4	4,1	3,8	3,6	3,2	2,8	2,5	2,1	1,6						
50,2												7	7	6,9	6,8	6,6	6,2	5,8	5,4	5	4,6	4,2	3,9	3,6	3,3	3	2,8	2,6	2,4	2,2	2	1,7	1,5					
54,7												6,1	6,1	6,1	6,1	6	6	5,8	5,4	5	4,7	4,3	4	3,7	3,5	3,2	3	2,8	2,6	2,4	2,1	1,5	1					
53,5												6,9	6,9	6,9	6,9	6,8	6,7	6,4	6,1	5,7	5,4	5	4,7	4,4	4,1	3,8	3,3	2,9	2,5	2,1	1,8	1,2						
59,8													5,2	5,2	5,2	5,2	5,2	5,2	5,1	4,8	4,5	4,2	3,9	3,7	3,4	3,1	2,8	2,6	2,3	2	1,7	1,1						

TEREX EXPLORER 5500

HIJSVERMOGEN (T) AAN DE HOOFDGIK + 21 METER JIB 0 ° VOLLEDIGE STEMPELBASIS 7 X 7,7 METER

HOOFD- MAST	VLUCHT IN METERS																												39,8 TON BALLAST									
	3,5	4	4,5	5	6	7	8	9	10	12	14	16	18	20	22	24	26	28	30	32	34	36	38	40	42	44	46	48	50	54	58	62						
12,5	8,8	8,8	8,7	8,7	8,6	8,5	8,2	8	7,7	7,2	6,4	5,8	5,3	4,9	4,5	4,2	3,9	3,7	3,7	3,7	3,7	3,7	3,6															
16,6		8,7	8,6	8,6	8,5	8,4	8,3	8,1	7,9	7,5	7	6,4	5,8	5,3	4,9	4,6	4,3	4,1	3,9	3,7	3,6																	
17		8,5	8,5	8,5	8,4	8,3	8,2	8,1	7,8	7,4	7	6,4	5,9	5,4	5	4,6	4,4	4,1	3,9	3,7	3,6	3,7	3,6															
20,7			8,4	8,4	8,3	8,3	8,2	8	7,9	7,6	7,2	6,8	6,3	5,8	5,4	5	4,7	4,4	4,2	4	3,8	3,7	3,6	3,7	3,6													
21,1			8,3	8,3	8,3	8,2	8,1	8	7,9	7,5	7,2	6,8	6,3	5,8	5,4	5	4,7	4,5	4,2	4	3,8																	
21,6				7,1	7,1	7,1	7,1	7	7	6,8	6,5	6,3	5,9	5,3	4,9	4,4	4,1	3,8	3,5	3,3	3,1	2,9	2,8	3,2	3													
24,8					8,1	8	8	7,9	7,7	7,5	7,2	6,9	6,1	5,7	5,3	5	4,7	4,5	4,3	4,1	3,9	3,7	3,1	3	3,6	3,3												
25,2					8	8	7,9	7,8	7,7	7,5	7,2	7	6,7	6,2	5,8	5,4	5,1	4,8	4,5	4,3	4,1	3,9	3,8															
25,7					6,6	6,6	6,6	6,6	6,6	6,5	6,3	6,1	5,9	5,6	5,1	4,7	4,4	4,1	3,8	3,6	3,3	3,1	3	2,8	2,7	3,6	3,6											
28,9					7,3	7,3	7,3	7,2	7,2	7	6,8	6,6	6,5	6,3	5,9	5,5	5,2	4,9	4,7	4,4	4,3	4,1	3,9	3,8	3,7	3,1	3											
29,3					7,7	7,7	7,6	7,6	7,5	7,3	7,1	6,9	6,7	6,5	6,1	5,7	5,4	5	4,8	4,5	4,3	4,2	4	3,8	3,7	3,2	3,1											
31						6,9	5,8	5,8	5,8	5,8	5,8	5,8	5,4	5,1	4,9	4,5	4,2	3,8	3,5	3,3	3	2,8	2,6	2,4	2,2	2,1	2	1,9	2,6									
33							6,9	6,8	6,8	6,7	6,6	6,4	6,3	6,1	6	5,7	5,4	5,1	4,9	4,7	4,4	4,3	4,1	4	3,8	3,6	3,5	3,2	3									
33,4						6,9	6,9	6,9	6,9	6,7	6,6	6,5	6,3	6,2	6	5,7	5,4	5,2	4,9	4,7	4,5	4,3	4,2	3,8	3,7	3,3	3	2,9										
35,1								5,4	5,4	5,4	5,4	5,4	5,3	5,1	4,8	4,6	4,4	4	3,7	3,5	3,2	3	2,8	2,6	2,4	2,3	2,1	2										
37,1							6,5	6,5	6,5	6,4	6,3	6,2	6,1	6	5,8	5,7	5,5	5,3	5	4,8	4,7	4,5	4,3	4,1	3,7	3,2	2,9	2,7	2,5	2,3	1,2							
37,5							6,4	6,4	6,4	6,3	6,2	6,1	6	5,9	5,8	5,7	5,5	5,3	5,3	4,8	4,7	4,5	4,3	4,2	3,8	3,4	3,3	3	2,7	2,1								
40,6										4,8	4,8	4,8	4,8	4,8	4,8	4,6	4,4	4,2	4	3,7	3,4	3,1	2,9	2,6	2,4	2,2	2,1	1,9	1,7	1,6	1,4							
41,2									5,9	5,9	5,9	5,8	5,7	5,6	5,5	5,4	5,3	5,2	5,1	4,9	4,7	4,6	4,4	3,9	3,4	2,9	2,6	2,4	2,2	1,9	1,7	1,2						
41,6									5,7	5,7	5,7	5,6	5,6	5,5	5,4	5,3	5,2	5,1	4,9	4,7	4,5	4,3	4,1	3,9	3,6	3,2	2,8	2,7	2,5	2	1,6							
44,7										4,5	4,5	4,5	4,5	4,5	4,4	4,3	4,1	3,9	3,7	3,5	3,2	3	2,8	2,6	2,4	2,2	2,1	1,9	1,8	1,5	1,1							
45,3										5,3	5,3	5,3	5,2	5,2	5,1	5,1	5	4,9	4,9	4,7	4,4	4,2	4	3,7	3,3	2,8	2,4	2,1	1,7	1,7	1,5							
45,7										5	5	5	5	5	4,9	4,9	4,8	4,7	4,6	4,5	4,2	3,9	3,7	3,4	3,2	2,8	2,5	2,3	1,9	1,4	1,2							
49,4											4,6	4,6	4,6	4,6	4,6	4,6	4,5	4,4	4,2	4,2	3,9	3,6	3,4	3,2	2,8	2,4	2,1	1,7	1,2	1,1								
49,8												4,3	4,3	4,3	4,3	4,3	4,2	4,1	4	3,9	3,8	3,7	3,5	3,3	3,1	2,9	2,7	2,5	2,4	2,2	1,6							
50,2											4,6	4	4	4	4	4	3,8	3,7	3,6	3,4	3,3	3	2,8	2,6	2,4	2,2	2	1,8	1,6	1,3	1,1							
53,5												3,9	3,9	3,9	3,9	3,9	3,9	3,9	3,9	3,8	3,7	3,6	3,5	3,5	3,3	3,1	2,9	2,7	2,5	2,2	1,8	1,3						
54,7												3,6	3,6	3,6	3,6	3,6	3,6	3,6	3,5	3,4	3,2	3,1	3	2,9	2,6	2,5	2,3	2,1	1,9	1,8	1,5							
59,8													3	3	3	3	3	3	3	3	3	2,9	2,8	2,7	2,6	2,5	2,4	2,2	2	1,9	1,6	1,1						