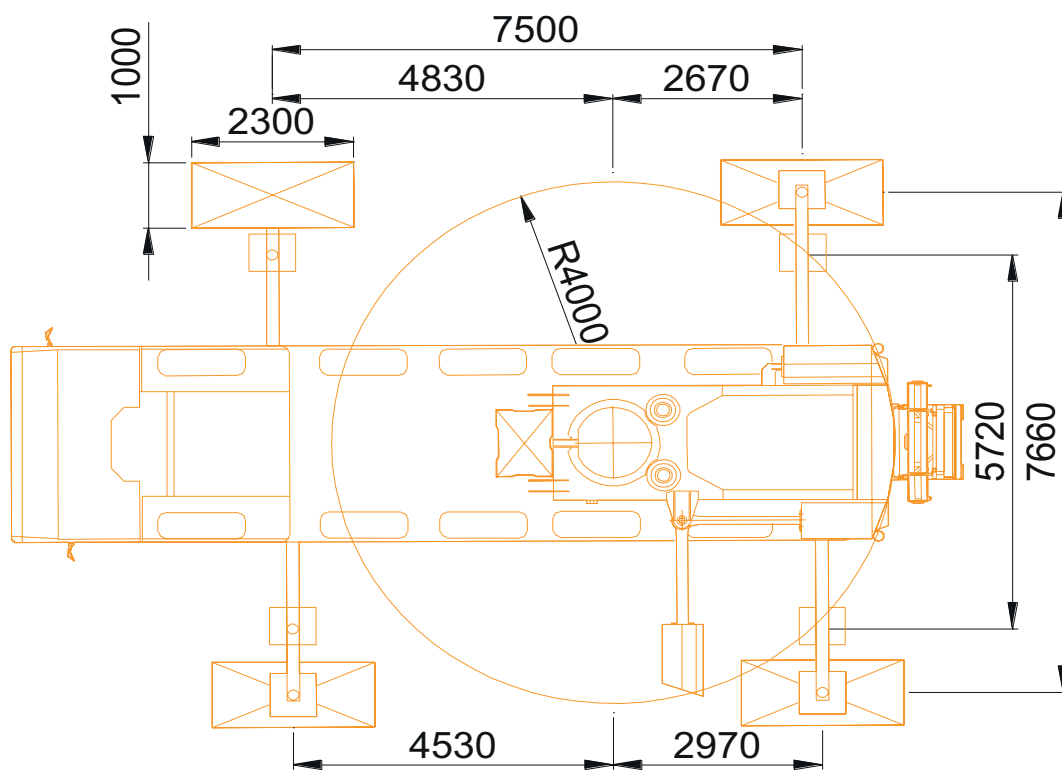
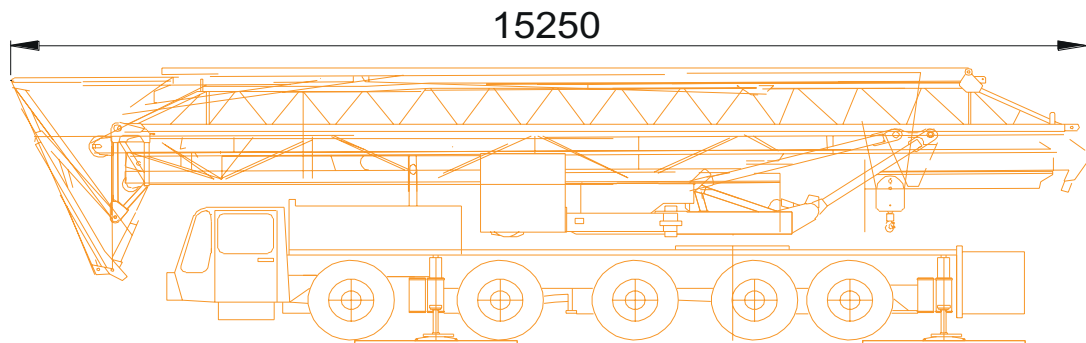


SPIERING SK599-AT5 9,0 TONS / 50METER VOUWKRAAN



AFMETINGEN SCHOTTEN

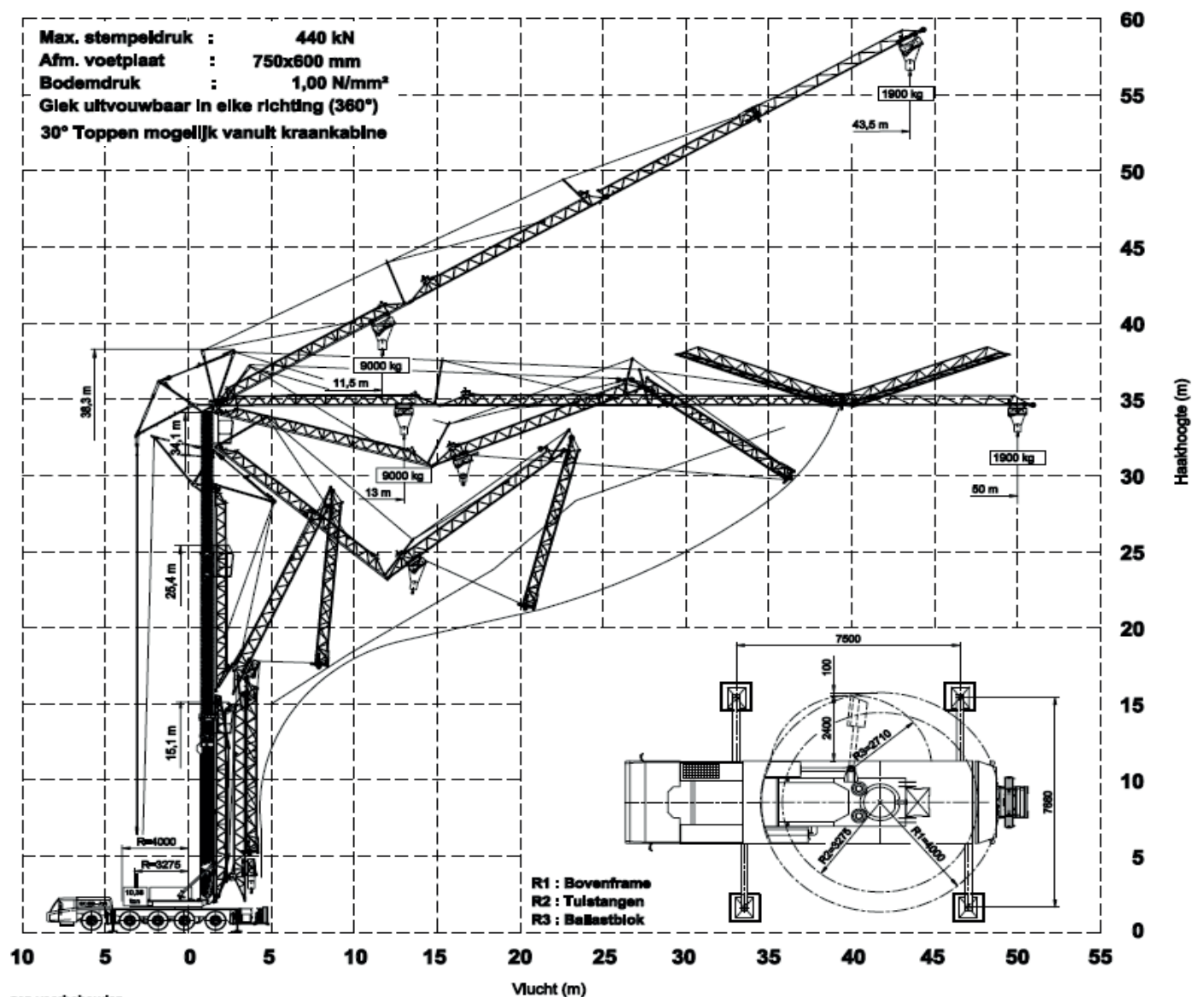
1 x 2,3 meter

SPIERING SK599-AT5 9,0 TONS / 50METER VOUWKRAAN

HIJSMATERIAAL			
HIJSBANDEN	TONNAGE	KETTINGWERK	TONNAGE
Hijsbanden	3 ton / 6 meter	Kettingleng	4 ton
Hijsbanden	3 ton / 6 meter	Kettingleng	4 ton
Hijsbanden	3 ton / 6 meter	Kettingleng	4 ton
Hijsbanden	3 ton / 6 meter	Kettingleng	4 ton
Hijsbanden	2 ton / 3 meter	Kettingleng	5,3 ton
Hijsbanden	2 ton / 3 meter	Kettingweesprong	4 ton
Hijsbanden	2 ton / 3 meter	Kettingweesprong	4 ton
HIJSBANDEN	2 ton / 3 meter	Kettinggrommer	2 ton
		Kettinggrommer	2 ton
Rondstrop	2 ton / 2 meter		
Rondstrop	2 ton / 2 meter	Ooghaak	6,8 ton
		Ooghaak	6,8 ton
SLUITINGEN		Ooghaak	6,8 ton
Harpsluiting	2 ton	Ooghaak	6,8 ton
Harpsluiting	2 ton		
Harpsluiting	2 ton	Wartelooghaak	4 ton
Harpsluiting	2 ton		
Harpsluiting	3,25 ton		
Harpsluiting	3,25 ton		
Harpsluiting	3,25 ton		
Harpsluiting	3,25 ton		
Harpsluiting	3,25 ton		
Harpsluiting	8,5 ton		
Harpsluiting	8,5 ton		
Harpsluiting	8,5 ton		
Harpsluiting	8,5 ton		

SPIERING SK599-AT5 9,0 TONS / 50METER VOUWKRAAN

Max. stempeldruk : 440 kN
Afm. voetplaat : 750x600 mm
Bodemdruk : 1,00 N/mm²
Glek uitvouwbaar in elke richting (360°)
30° Toppen mogelijk vanuit kraankabine



SPIERING SK599-AT5 9,0 TONS / 50METER VOUWKRAAN

HIJSVERMOGEN (KG) VOLLEDIGE STEMPELBASIS 7,50 X 7,66 METER (MAX WINDKRACHT 7) - GIEK HORIZONTALAAL

HIJSVERMOGEN (KG) VOLLEDIGE STEMPELBASIS 7,50 X 7,66 METER (MAX WINDKRACHT 7) - GIEK HORIZONTALAAL		HAAKHOOGTE IS CONSTANT 23,8 / 32,6 M (HOOGTE ONDER DE GIEK IS CONSTANT 25,8 / 34,6 M)																																					
HAAKHOOGTE (M)																																							
Vlucht in meters	3,5	13,0	14,0	15,0	16,0	17,0	18,0	19,0	20,0	21,0	22,0	23,0	24,0	25,0	26,0	27,0	28,0	29,0	30,0	31,0	32,0	33,0	34,0	35,0	36,0	37,0	38,0	39,0	40,0	41,0	42,0	43,0	44,0	45,0	46,0	47,0	48,0	49,0	50,0
Last (kg)	9000	8315	7670	7115	6630	6205	5830	5495	5195	4925	4680	4460	4255	4070	3895	3735	3590	3450	3325	3205	3095	2990	2890	2795	2710	2625	2550	2475	2405	2335	2270	2210	2155	2100	2045	1995	1945	1900	

HIJSVERMOGEN (KG) VOLLEDIGE STEMPELBASIS 7,50 X 7,66 METER (MAX WINDKRACHT 7) - GIEK 30° GETOPT

HIJSVERMOGEN (KG) VOLLEDIGE STEMPELBASIS 7,50 X 7,66 METER (MAX WINDKRACHT 7) - GIEK 30° GETOPT		HAAKHOOGTE IS CONSTANT 23,8 / 32,6 M (HOOGTE ONDER DE GIEK IS CONSTANT 25,8 / 34,6 M)																																				
HAAKHOOGTE (M)																																						
Vlucht in meters	3,5	11,5	12,0	13,0	14,0	15,0	16,0	17,0	18,0	19,0	20,0	21,0	22,0	23,0	24,0	25,0	26,0	27,0	28,0	29,0	30,0	31,0	32,0	33,0	34,0	35,0	36,0	37,0	38,0	39,0	40,0	41,0	42,0	43,0	43,5			
Last (kg)	9000	8595	7810	7155	6595	6115	5700	5330	5005	4715	4460	4225	4010	3820	3645	3480	3330	3195	3065	2950	2835	2735	2635	2545	2460	2380	2305	2235	2165	2100	2040	1980	1925	1880	1835	1790	1745	1700

HIJSVERMOGEN (KG) HALVE STEMPELBASIS 7,50 X 5,72 METER (MAX WINDKRACHT 7) - GIEK HORIZONTALAAL

HIJSVERMOGEN (KG) HALVE STEMPELBASIS 7,50 X 5,72 METER (MAX WINDKRACHT 7) - GIEK HORIZONTALAAL		HAAKHOOGTE IS CONSTANT 23,8 / 32,6 M (HOOGTE ONDER DE GIEK IS CONSTANT 25,8 / 34,6 M)																																										
HAAKHOOGTE (M)																																												
Vlucht in meters	3,5	8,4	9,0	10,0	11,0	12,0	13,0	14,0	15,0	16,0	17,0	18,0	19,0	20,0	21,0	22,0	23,0	24,0	25,0	26,0	27,0	28,0	29,0	30,0	31,0	32,0	33,0	34,0	35,0	36,0	37,0	38,0	39,0	40,0	41,0	42,0	43,0	44,0	45,0	46,0	47,0	48,0	49,0	50,0
Last (kg)	9000	8250	7230	6420	5775	5240	4790	4410	4080	3795	3545	3325	3125	2950	2790	2645	2510	2390	2280	2180	2085	2000	1915	1840	1770	1705	1645	1585	1530	1480	1430	1385	1340	1295	1260	1220	1185	1150	1115	1085	1055	1025	1000	

HIJSVERMOGEN (KG) HALVE STEMPELBASIS 7,50 X 5,72 METER (MAX WINDKRACHT 7) - GIEK 30° GETOPT

HIJSVERMOGEN (KG) HALVE STEMPELBASIS 7,50 X 5,72 METER (MAX WINDKRACHT 7) - GIEK 30° GETOPT		HAAKHOOGTE IS CONSTANT 23,8 / 32,6 M (HOOGTE ONDER DE GIEK IS CONSTANT 25,8 / 34,6 M)																																							
HAAKHOOGTE (M)																																									
Vlucht in meters	3,5	7,5	8,0	9,0	10,0	11,0	12,0	13,0	14,0	15,0	16,0	17,0	18,0	19,0	20,0	21,0	22,0	23,0	24,0	25,0	26,0	27,0	28,0	29,0	30,0	31,0	32,0	33,0	34,0	35,0	36,0	37,0	38,0	39,0	40,0	41,0	42,0	43,0	43,5		
Last (kg)	9000	8270	7100	6215	5520	4955	4495	4105	3775	3490	3245	3030	2835	2665	2510	2375	2250	2135	2030	1935	1845	1765	1690	1620	1495	1435	1380	1330	1285	1240	1195	1155	1120	1085	1050	1015	980	945	910	875	840