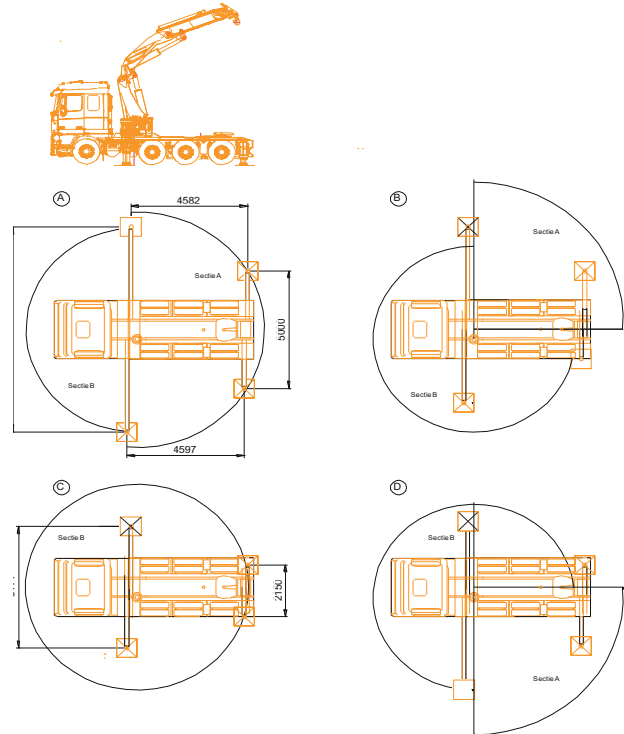
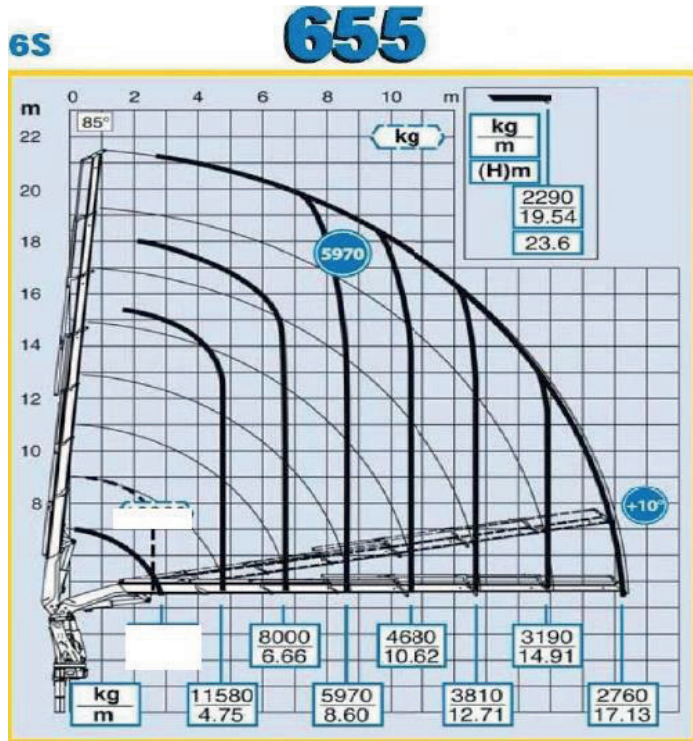


EFFER 655 MET JIB 6S AUTOLAADKRAAN

Benodigde schoteldruk in sectie B: 4000 kg

Afmetingen ballastbak: 3,60 x 2,50 meter



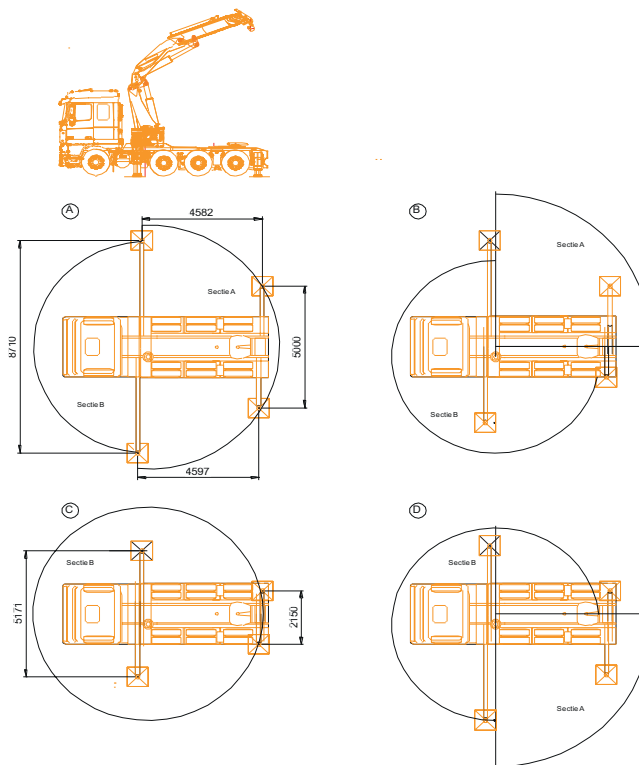
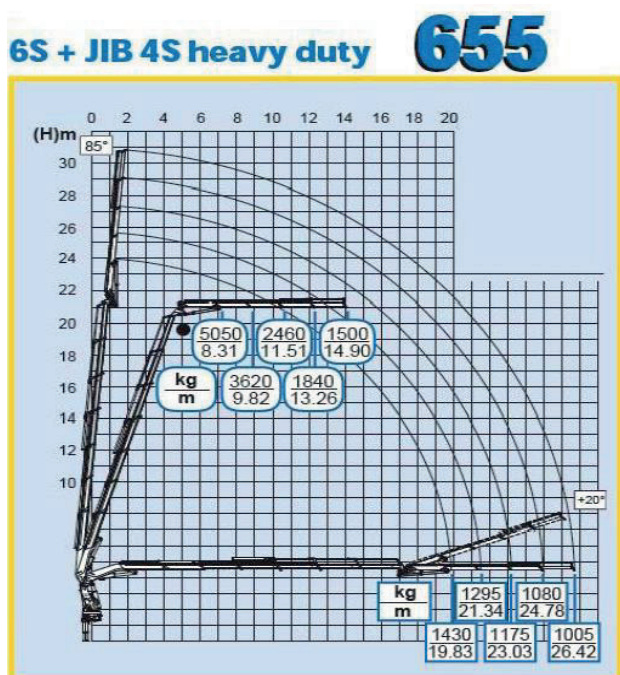
- A** Voor en achter steunbalken volledig uitgeschoven
- B** Steunbalken rechts volledig uitgeschoven, steunbalk linksvoor half uitgeschoven, linksachter volledig ingeschoven
- C** Voor steunbalken half uitgeschoven, achter steunbalken volledig ingeschoven
- D** Steunbalken links volledig uitgeschoven, steunbalk rechtsvoor half uitgeschoven, rechtsachter volledig ingeschoven

HIJSVERMOGEN AAN DE HOOFDGIEK VOLLEDIGE STEMPELBASIS 8,71X 5 METER

Vlucht meter	Sectie A	Sectie B	met 1 meter handsectie
	Last kg	Last kg	
2,92	17800		
4,75	11500	3358,0	
6,66	8000	2336	
8,60	5970,0	1743,0	
10,62	4680	1367,0	
12,71	3810,0	1113,0	
14,91	3190,0	931,0	
17,13	2760,0	806,0	
19,54	2290,0	669,0	

EFFER 655 MET JIB 6S AUTOLAADKRAAN

Benodigde schoteldruk in sectie B: 4000 kg
Afmetingen ballastbak: 3,60 x 2,50 meter
Capaciteit Lier 1800 kg



HIJSVERMOGEN AAN DE HOOFDGIEK + JIB VOLLEDIGE STEMPELBASIS 8,71 X 5 METER HOOFDGIEK 85° EN JIB HORIZONTAAL OF 20° OFFSSET

Vlucht	Sectie A		Sectie B	
	meter	Last (kg)	meter	Last (kg)
8,31		5050		
9,82		3620		
11,51		2460		
13,26		1840		
14,90		1500		
12,71		3810,0		
14,91		3190,0		

HIJSVERMOGEN AAN DE HOOFDGIEK + JIB VOLLEDIGE STEMPELBASIS 8,71 X 5 METER HOOFDGIEK EN JIB HORIZONTAAL OF JIB 20° OFFSSET

Vlucht	Sectie A		Sectie B	
	meter	Last (kg)	meter	Last (kg)
19,83		1430		418,0
21,34		1295		378
23,03		1175,0		343,0
24,78		1080		315,0
26,42		1005,0		293,0
28,36		880		met 1 meter handsectie

