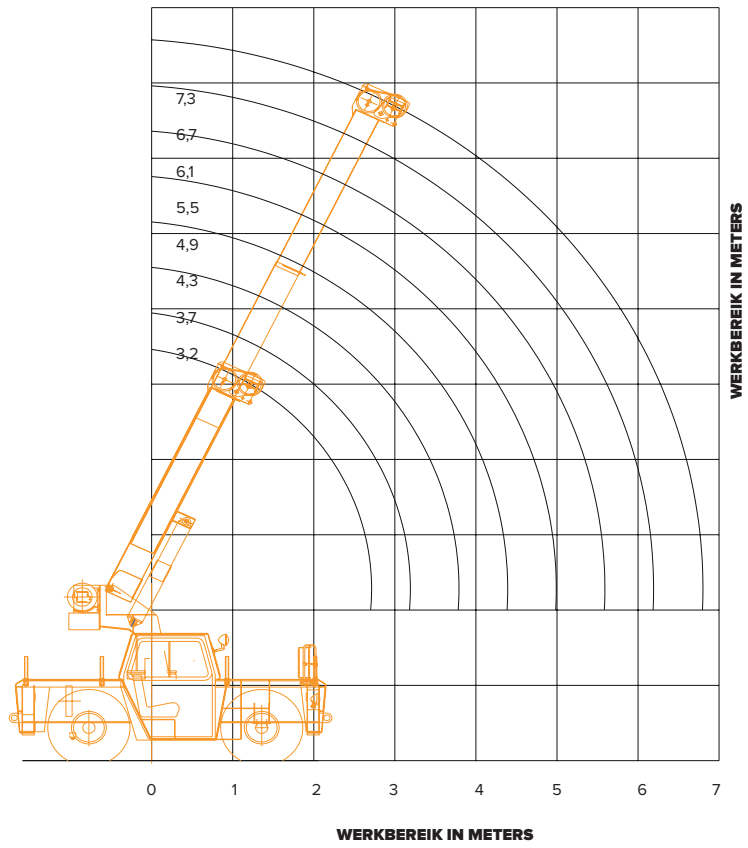
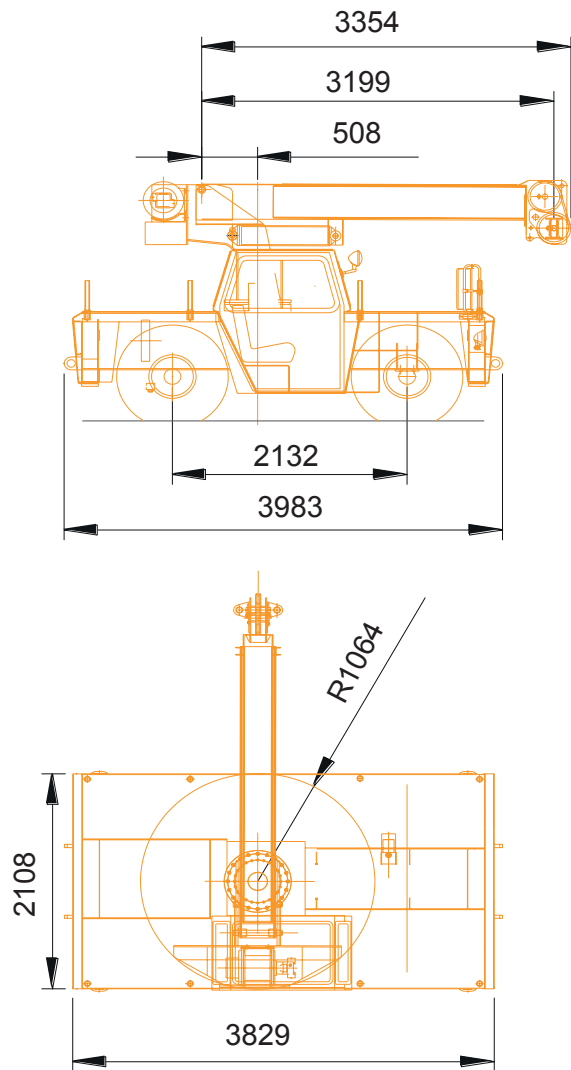


# GROVE AP 300 / 8 TON YARDKRAAN



## HIJSBLOKKEN

WLL	SCHIJVEN	EIGEN GEWICHT
6 ton	1	95kg

## TRANSPORTGEWICHT

7 ton

## HIJSDRAAD

Reeptrek hijsdraad	2 Ton
Hijsdraaddiameter	12 mm

# GROVE AP 300 / 8 TON YARDKRAAN

## HIJSVERMOGEN (T) AAN DE HOOFDGIK GESTAMPELD

MAST- LENGTE IN METERS	VLUCHT IN METERS										
	1,5	1,8	2,0	2,5	3,0	3,5	4,0	4,5	5,0	6,0	6,7
Over voor- kant 2 x 6 graden 3,2 - 7,3				5,8	5,1	4,5	3,9	3,4	2,7	2,0	1,6
	1,5	1,8	2,0	2,5	3,0	3,5	4,0	4,5	5,0	6,0	6,7
360 graden zwenkend 3,2 - 7,3	8,0	6,9	6,5	5,1	4,0	3,2	2,5	2,1	1,8	1,3	1,1

## HIJSVERMOGEN (T) AAN DE HOOFDGIK OP BANDEN

MAST- LENGTE IN METERS	VLUCHT IN METERS												
	1,2	1,5	1,8	2,0	2,5	3,0	3,5	4,0	4,5	5,0	5,5	6,0	6,7
Over voor- kant 2 x 6 graden 3,2 - 7,3				6,3	4,3	3,3	2,5	2,0	1,6	1,4	1,2	1	0,9
	1,2	1,5	1,8	2,0	2,5	3,0	3,5	4,0	4,5	5,0	5,5	6,0	6,7
360 graden zwenkend 3,2 - 7,3	6,5	4,6	3,4	2,9	2,2	1,7	1,4	1,1	0,9	0,8	0,7	0,6	0,5