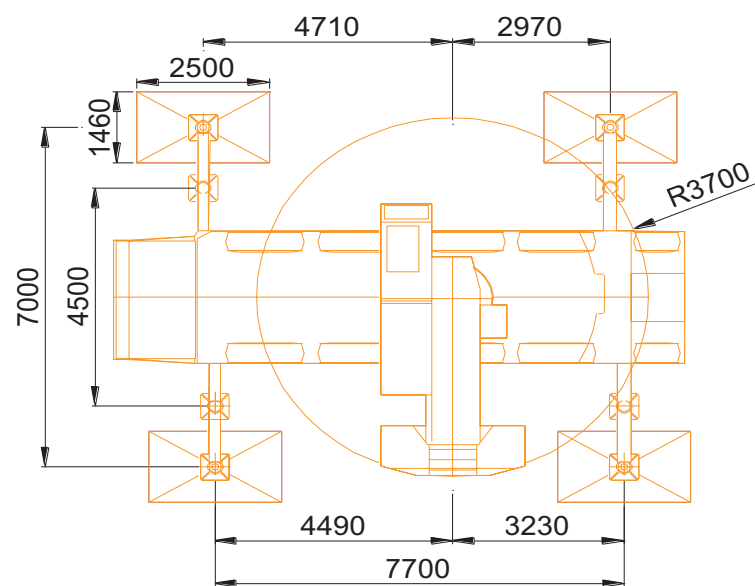
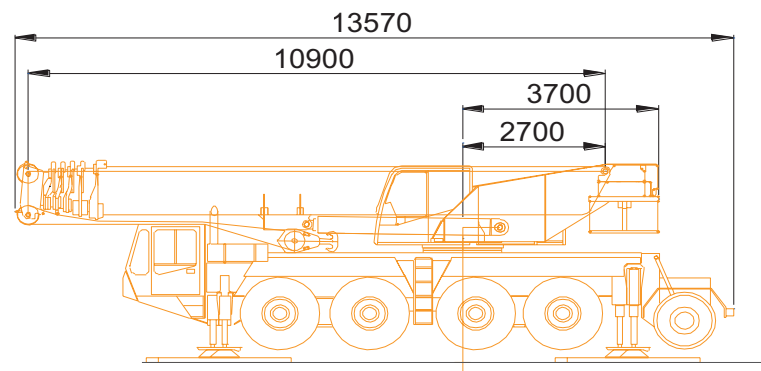


DEMAG AC 80-2 / 80 TONS AT KRAAN



HIJSBLOKKEN

WLL	SCHIJVEN	EIGEN GEWICHT
6,3 ton (peer)		170 kg
20 ton	1	350 kg
50 ton	3	
80 ton	5	650 kg

AFMETINGEN SCHOTTEN

2,2 x 1,3 x 0,08 meter

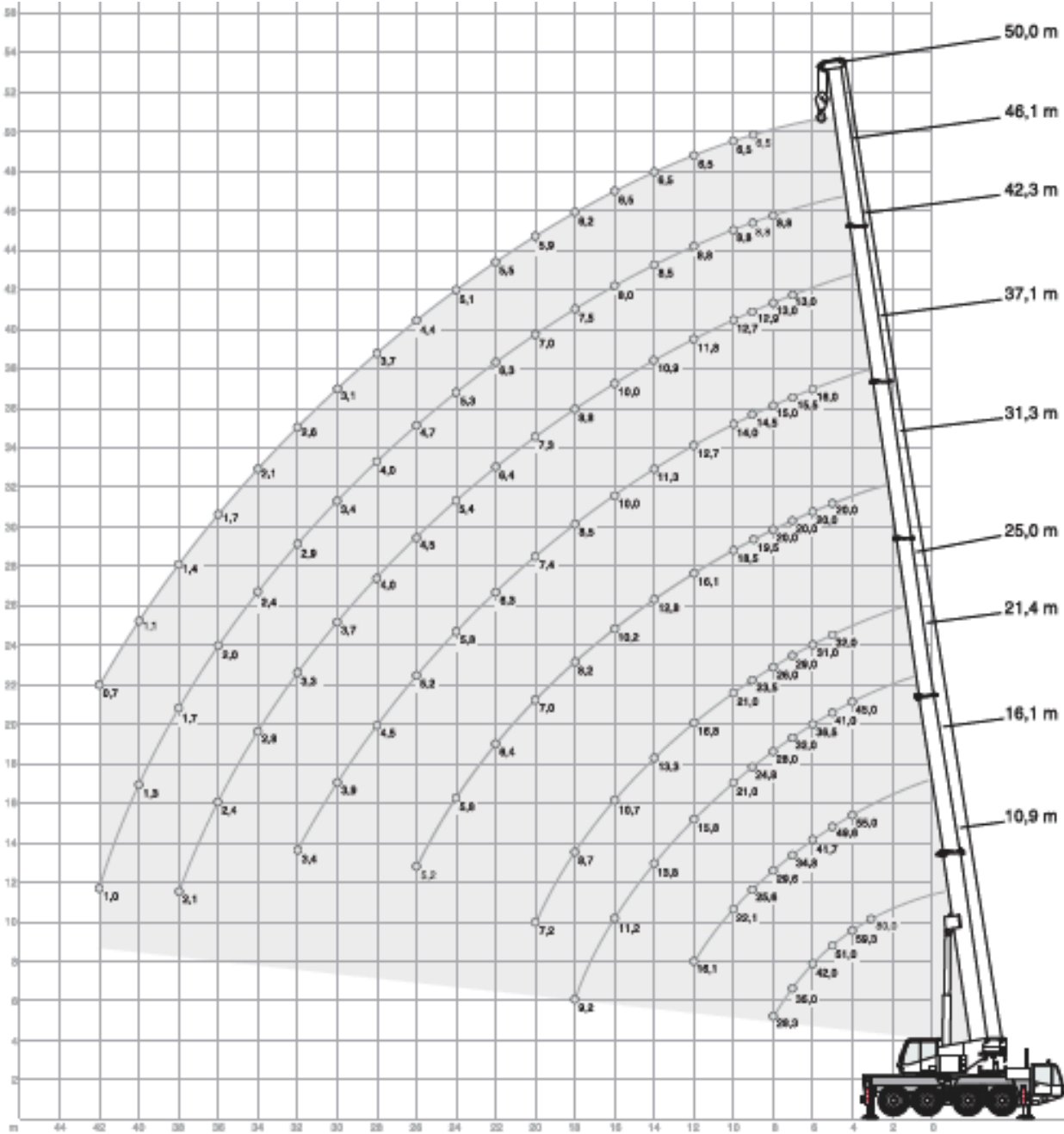
HIJSDRAAD

Reeptrek hijsdraad	4,6 ton
Hijsdraaddiameter	16 mm

DEMAG AC 80-2 / 80 TONS AT KRAAN

HIJSMATERIAAL			
HIJSBANDEN	TONNAGE / LENGTE	RONDSTROPEN	TONNAGE / LENGTE
Hijsbanden	3 ton / 6 meter	Rondbandje	1 ton / 3 meter
Hijsbanden	3 ton / 6 meter	Rondstrop	2 ton / 2 meter
Hijsbanden	3 ton / 6 meter	Rondstrop	2 ton / 2 meter
Hijsbanden	3 ton / 6 meter		
Hijsbanden	2 ton / 3 meter		
Hijsbanden	2 ton / 3 meter		
Hijsbanden	2 ton / 3 meter		
Hijsbanden	2 ton / 3 meter		
SLUITINGEN			
Harpsluiting	2 ton	Harpsluiting	12 ton
Harpsluiting	2 ton	Harpsluiting	12 ton
Harpsluiting	2 ton	Harpsluiting	12 ton
Harpsluiting	2 ton	Harpsluiting	12 ton
Harpsluiting	3,25 ton	Harpsluiting	25 ton
Harpsluiting	3,25 ton	Harpsluiting	25 ton
Harpsluiting	3,25 ton	Harpsluiting	25 ton
HARPSLUITING	3,25 ton	Harpsluiting	25 ton
Harpsluiting	8,5 ton		
Harpsluiting	8,5 ton		
Harpsluiting	8,5 ton		
Harpsluiting	8,5 ton		
KETTINGWERK			
Kettingleng	8 ton / 8 mtr	Kettinggrommer	3,15 ton/3 mtr
Kettingleng	8 ton / 8 mtr	Kettinggrommer	3,15 ton/3 mtr
Kettingleng	8 ton / 8 mtr	Kettinggrommer	3,15 ton/0.30 mtr
Kettingleng	8 ton / 8 mtr	Kettinggrommer	3,15 ton/0.30 mtr
Kettingleng	6,7 ton / 3 mtr	Kettinggrommer	3,15 ton/0.30 mtr
Kettingleng	6,7 ton / 3 mtr	Kettinggrommer	3,15 ton/0.30 mtr
Kettingleng	4 ton/1.37 mtr	Kettingstrop	3,15 ton/2 mtr
Kettingleng	4 ton/1.37 mtr	Kettingstrop	3,15 ton/2 mtr
Kettingleng	4 ton/1.37 mtr	Kettingleng	6,7 ton / 3 mtr
Kettingleng	4 ton/1.37 mtr	Kettingleng	6,7 ton / 3 mtr
Ooghaak	8 ton		
Ooghaak	8 ton		
Ooghaak	8 ton		
Ooghaak	8 ton		

DEMAG AC 80-2 / 80 TONS AT KRAAN



DEMAG AC 80-2 / 80 TONS AT KRAAN

HIJSVERMOGEN (T) AAN DE HOOFDGIEK VOLLEDIGE STEMPELBASIS 7.7 X 7.0 METER

MASTLENGTE IN METERS	VLUCHT IN METERS																												BALLAST 18 TON							
	3,0	3,0	3,5	4,0	4,5	5,0	6,0	7,0	8,0	9,0	10,0	12,0	14,0	16,0	18,0	20,0	22,0	24,0	26,0	28,0	30,0	32,0	34,0	36,0	38,0	40,0	42,0									
10,9	80,0*	70,0	64,4	59,3	54,9	51,0	42,0	35,0	28,3																											
16,1			55,0	55,0	52,9	49,6	41,7	34,8	29,6	25,6	22,1	16,1																								
21,4				45,0	43,0	41,0	36,5	32,0	28,0	24,8	21,0	15,1	11,4	8,9	6,9																					
21,5				19,0	19,0	19,0	19,0	19,0	19,0	18,0	17,3	15,8	13,8	11,2	9,2																					
25,0					32,0	32,0	31,0	29,0	26,0	23,5	21,0	16,8	13,3	10,7	8,7	7,2																				
31,1						19,0	19,0	19,0	19,0	18,9	18,1	16,1	12,8	10,2	8,2	6,7	5,5	4,5	3,7																	
31,3						20,0	20,0	20,0	20,0	19,5	18,5	16,0	12,3	9,7	7,8	6,2	5,0	4,0	3,2																	
31,4						13,0	13,0	13,0	13,0	12,7	11,8	10,5	9,3	8,3	7,6	7,0	6,4	5,8	5,2																	
37,1							16,0	15,5	15,0	14,5	14,0	12,7	11,3	10,0	8,5	7,4	6,2	5,2	4,3	3,6	3,0	2,5														
37,2							10,0	10,0	10,0	10,0	10,0	10,0	9,0	8,1	7,4	6,8	6,3	5,8	5,2	4,5	3,9	3,4														
42,2								10,0	10,0	10,0	10,0	10,0	9,0	8,2	7,6	7,1	6,4	5,4	4,5	3,8	3,2	2,7	2,2	1,9	1,5											
42,3								13,0	13,0	12,9	12,7	11,8	10,9	10,0	8,8	7,3	6,1	5,0	4,2	4,0	3,7	3,3	2,8	2,4	2,1											
46,1									8,8	8,8	8,8	8,8	8,5	8,0	7,5	7,0	6,3	5,3	4,7	4,0	3,4	2,9	2,4	2,0	1,7	1,3	1,0									
50,0										6,5	6,5	6,5	6,5	6,5	6,2	5,9	5,5	5,1	4,4	3,7	3,1	2,6	2,1	1,7	1,4	1,1	0,7									

* over achterzijde

HIJSVERMOGEN (T) AAN DE HOOFDGIEK HALVE STEMPELBASIS 7.7 X 4.5 METER

MASTLENGTE IN METERS	VLUCHT IN METERS																												BALLAST 18 TON			
	3,0	3,5	4,0	4,5	5,0	6,0	7,0	8,0	9,0	10,0	12,0	14,0	16,0	18,0	20,0	22,0	24,0	26,0	28,0	30,0	32,0	34,0	36,0									
10,9	61,7	55,6	50,6	46,3	39,8	28,2	21,4	17,1																								
16,1		55,0	50,3	46,1	39,5	27,9	21,1	16,7	13,7	11,4	8,2																					
21,4			45,0	39,6	34,4	26,7	20,1	15,8	12,8	10,5	7,4	5,4	4,0	2,9																		
21,5			19,0	19,0	19,0	19,0	19,0	18,4	15,2	12,8	9,5	7,4	5,9	4,8																		
25,0				32,0	31,9	25,2	20,1	17,9	14,7	12,3	9,2	7,0	5,4	4,3	3,5																	
31,1					19,0	19,0	19,0	17,3	14,2	11,9	8,7	6,5	5,0	3,9	3,1	2,4	1,7	1,2														
31,3						20,0	20,0	19,9	16,7	13,7	11,4	8,2	6,1	4,7	3,6	2,7	1,9	1,3	0,7													
31,4						13,0	13,0	13,0	13,0	12,7	11,8	10,1	7,9	6,4	5,2	4,3	3,6	3,0	2,5													
37,1							16,0	15,5	15,0	13,8	12,6	9,3	7,1	5,6	4,5	3,6	2,9	2,3	1,8	1,3	0,9	0,6										
37,2							10,0	10,0	10,0	10,0	10,0	10,0	7,9	6,3	5,2	4,3	3,5	3,0	2,5	2,1	1,7	1,4										
42,2								10,0	10,0	10,0	10,0	9,5	7,3	5,8	4,6	3,7	3,0	2,5	2,0	1,5	1,1	0,7										
42,3								13,0	13,0	12,9	12,2	9,2	7,0	5,9	5,1	4,2	3,5	2,9	2,4	2,0	1,7	1,3	1,0	0,7								
46,1									8,8	8,8	8,8	8,8	7,2	5,9	4,8	3,9	3,2	2,6	2,1	1,7	1,3	0,9	0,6									
50,0										6,5	6,5	6,5	6,5	5,7	4,6	3,7	3,0	2,4	1,9	1,4	1,0	0,6										

DEMAG AC 80-2 / 80 TONS AT KRAAN

HIJSVERMOGEN (T) AAN DE HOOFDGIK + 9,2 METER KLAPJIB VOLLEDIGE STEMPELBASIS 7.7 X 7,0 METER

MASTLENGTE IN METERS	VLUCHT IN METERS																		BALLAST 18 TON	
		10,0	12,0	14,0	16,0	18,0	20,0	22,0	24,0	26,0	28,0	30,0	32,0	34,0	36,0	38,0	40,0	42,0	44,0	46,0
46,1+9,2	0°	3,9	3,9	3,9	3,9	3,9	3,7	3,5	3,3	3,1	3,0	2,8	2,7	2,4	2,0	1,6	1,3	1,0	0,8	
	20°			3,4	3,4	3,3	3,2	3,1	2,9	2,8	2,6	2,5	2,4	2,3	2,2	1,8	1,5	1,2	0,9	0,6
	40°				3,0	3,0	2,9	2,8	2,7	2,6	2,5	2,4	2,3	2,2	2,1	1,9	1,6			
50,0+9,2	0°		3,0	3,0	3,0	3,0	2,9	2,8	2,6	2,5	2,3	2,2	2,1	2,0	1,9	1,5	1,2	0,9	0,7	
	20°			3,0	3,0	2,9	2,8	2,7	2,5	2,4	2,2	2,1	2,0	1,9	1,8	1,8	1,4	1,1	0,9	0,6
	40°				2,7	2,7	2,6	2,5	2,3	2,2	2,1	2,0	1,9	1,9	1,8	1,8	1,6			

HIJSVERMOGEN (T) AAN DE HOOFDGIK + 17,6 METER KLAPJIB VOLLEDIGE STEMPELBASIS 7.7 X 7,0 METER

MASTLENGTE IN METERS	VLUCHT IN METERS																			BALLAST 18 TON	
		12,0	14,0	16,0	18,0	20,0	22,0	24,0	26,0	28,0	30,0	32,0	34,0	36,0	38,0	40,0	42,0	44,0	46,0	48,0	50,0
46,1+17,6	0°	1,7	1,7	1,7	1,7	1,6	1,5	1,5	1,4	1,4	1,3	1,3	1,2	1,2	1,1	1,1	1,1	1,0	0,8	0,6	
	20°				1,4	1,4	1,4	1,4	1,4	1,3	1,2	1,1	1,1	1,1	1,1	1,1	1,1	1,1	1,1	0,8	0,6
	40°							1,2	1,1	1,1	1,1	1,1	1,1	1,1	1,0	1,0	1,0	1,0	1,0	1,0	
50,0+17,6	0°		1,2	1,2	1,2	1,2	1,1	1,1	1,0	1,0	1,0	1,0	0,9	0,9	0,9	0,8	0,8	0,7	0,7		
	20°					1,1	1,1	1,1	1,1	1,0	1,0	1,0	1,0	0,9	0,9	0,9	0,9	0,8	0,8	0,8	0,6
	40°							1,0	1,0	1,0	1,0	1,0	1,0	0,9	0,9	0,9	0,9	0,9	0,8	0,8	

HIJSVERMOGEN (T) AAN DE HOOFDGIK + 9,2 METER KLAPJIB HALVE STEMPELBASIS 7.7 X 4.5 METER

MASTLENGTE IN METERS	VLUCHT IN METERS														BALLAST 18 TON	
		10,0	12,0	14,0	16,0	18,0	20,0	22,0	24,0	26,0	28,0	30,0	32,0	34,0	36,0	
46,1+9,2	0°	3,9	3,9	3,9	3,9	3,9	3,7	3,2	2,6	2,1	1,6	1,2	0,8			
	20°			3,4	3,4	3,3	3,2	3,1	2,9	2,4	1,9	1,5	1,1	0,8		
	40°				3,0	3,0	2,9	2,8	2,7	2,6	2,2	1,7	1,3	0,9	0,6	
50,0+9,2	0°		3,0	3,0	3,0	3,0	2,9	2,8	2,5	2,0	1,6	1,1	0,8			
	20°			3,0	3,0	2,9	2,8	2,7	2,5	2,4	1,9	1,5	1,1	0,7		
	40°				2,7	2,7	2,6	2,5	2,3	2,2	2,1	1,7	1,3	0,9	0,6	

HIJSVERMOGEN (T) AAN DE HOOFDGIK + 17,6 METER KLAPJIB HALVE STEMPELBASIS 7.7 X 4.5 METER

MASTLENGTE IN METERS	VLUCHT IN METERS																BALLAST 18 TON	
		12,0	14,0	16,0	18,0	20,0	22,0	24,0	26,0	28,0	30,0	32,0	34,0	36,0	38,0	40,0		
46,1+17,6	0°	1,7	1,7	1,7	1,7	1,6	1,5	1,5	1,4	1,4	1,3	1,1	0,8					
	20°				1,4	1,4	1,4	1,4	1,4	1,4	1,3	1,2	1,1	1,0	0,7			
	40°							1,2	1,1	1,1	1,1	1,1	1,1	1,1	1,0	0,7		
50,0+17,6	0°		1,2	1,2	1,2	1,2	1,1	1,1	1,0	1,0	1,0	1,0	0,7					
	20°					1,1	1,1	1,1	1,1	1,0	1,0	1,0	1,0	0,9	0,6			
	40°							1,0	1,0	1,0	1,0	1,0	1,0	0,9	0,9	0,7		