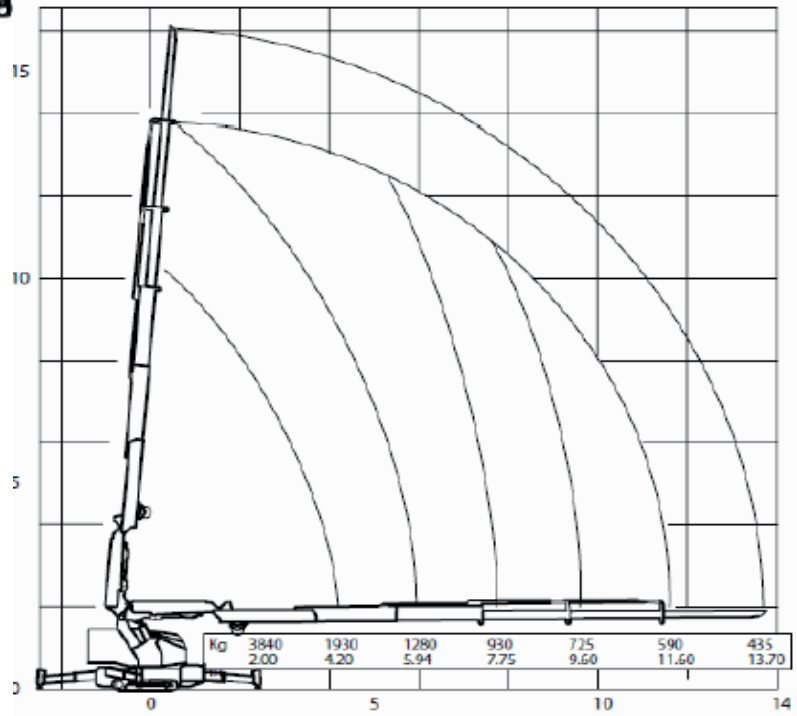
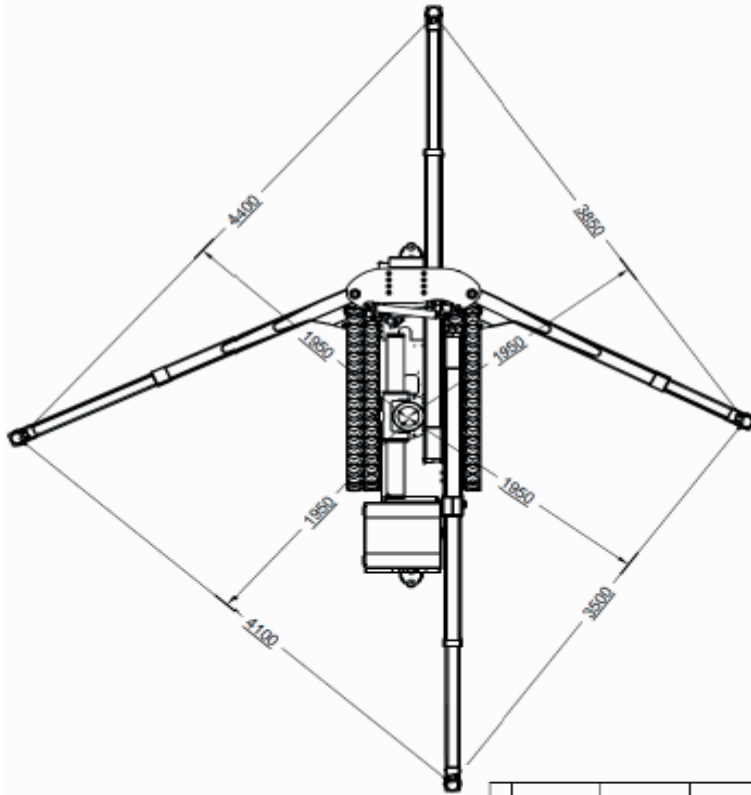


REEDYK C 3410



HIJSVERMOGEN (KG) AAN DE HOOFDGIK VOLLEDIGE STEMPELBASIS X..... METER

HOOFD-MAST	2,00	4,20	5,94	7,75	11,60	13,70
3	3840					
4						
5		1930				
6,0						
7			1280			
9,0						
11,0				960		
13,0					590	
15,9						435

REEDYK C 3410

HIJSMATERIAAL				
HIJSBANDEN	LENGTE	TONNAGE	SLUITINGEN	TONNAGE
Hijsband	2 meter	1 ton	Harpsluiting	3,25 ton
Hijsband	2 meter	1 ton	Harpsluiting	3,25 ton
Hijsband	1 meter	1 ton	Harpsluiting	3,25 ton
Hijsband	1 meter	1 ton	Harpsluiting	3,25 ton
Hijsband	1 meter	2 ton	Harpsluiting	1,5 ton
Hijsband	1 meter	2 ton	Harpsluiting	1,5 ton
			Harpsluiting	1,5 ton
Rondstrop	1,5 meter	1 ton	Harpsluiting	1,5 ton
Rondstrop	1,5 meter	1 ton	Harpsluiting	2 ton
Rondstrop	1 meter	1 ton	Harpsluiting	2 ton
Rondstrop	1 meter	1 ton		
Rondstrop	1 meter	1 ton		
Rondstrop	1 meter	1 ton		
Rondstrop	2 meter	1 ton		
Rondstrop	2 meter	1 ton		
Rondstrop	2 meter	1 ton		
Kettingwerk				
Kettingviersprong		3,7 ton		