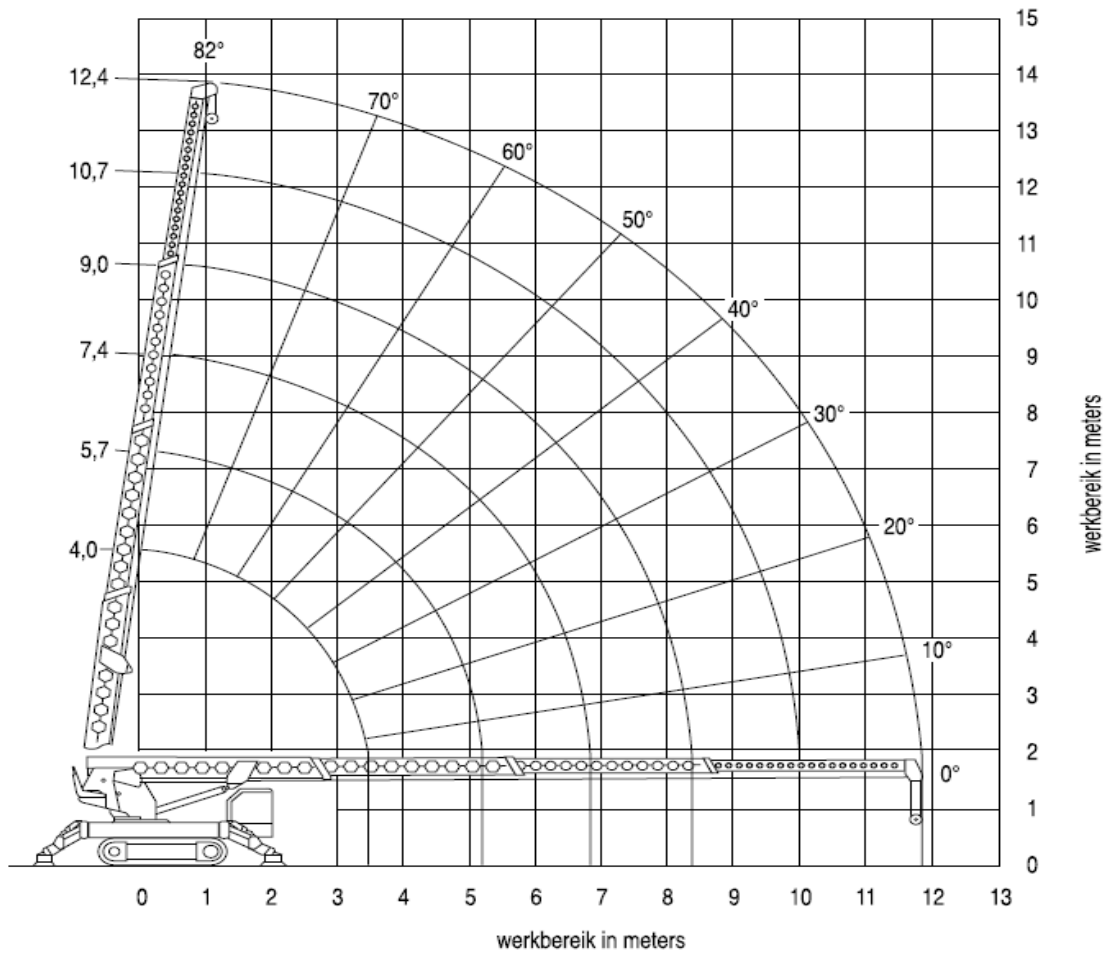
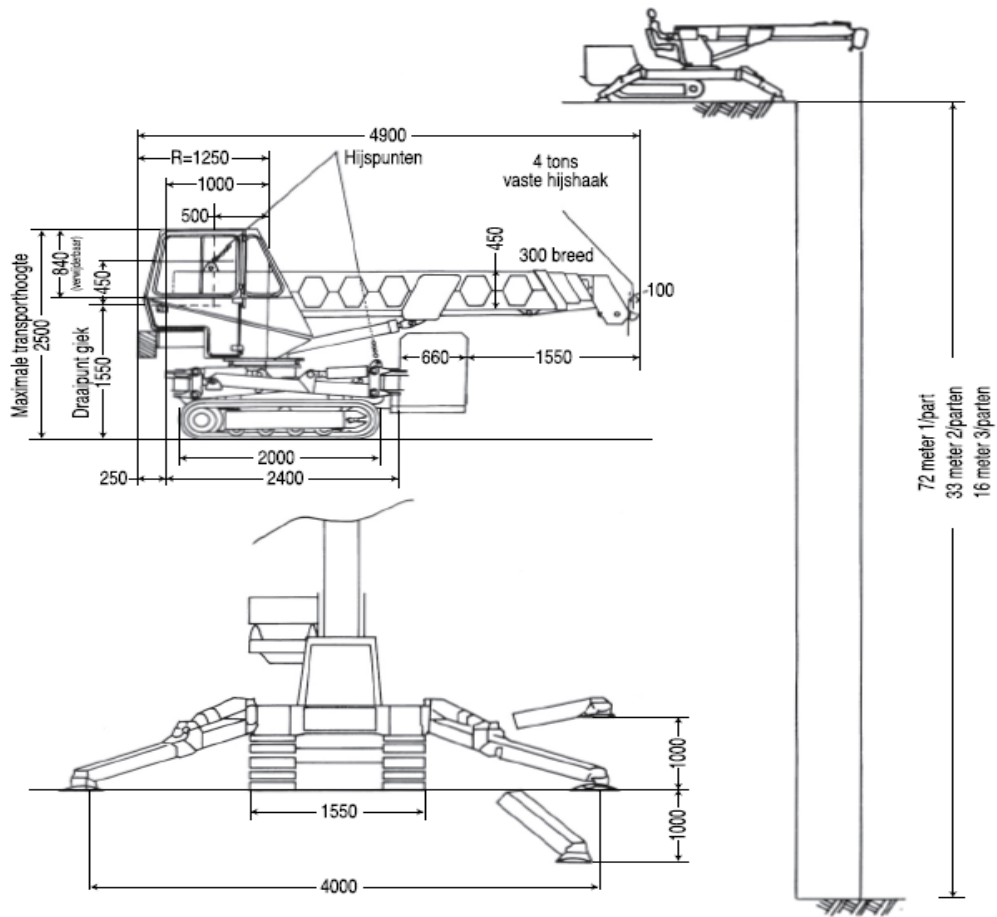


# LINMAC / 5TONS RUPSKRAAN



# LINMAC / 5 TONS RUPSKRAAN

## HIJSVERMOGEN (T) AAN DE HOOFDGIK GESTEMPELD

MAST- LENGTE IN METERS	VLUCHT IN METERS																						
	1,0	1,5	2,0	2,5	3,0	3,5	4,0	4,5	5,0	5,5	6,0	6,5	7,0	7,5	8,0	8,5	9,0	9,5	10,0	10,5	11,0	11,5	
4,0	5,00	5,00																					
5,7	2,80	2,80	2,80	2,80	2,80	2,80	2,49	2,09	1,72														
7,4	2,80	2,80	2,80	2,70	2,50	2,30	2,20	2,00	1,70	1,46	1,27	1,11											
9,0	2,80	2,80	2,50	2,30	2,10	1,90	1,80	1,70	1,60	1,46	1,27	1,11	0,99	0,89	0,80								
10,7		2,40	2,20	2,00	1,80	1,70	1,60	1,50	1,40	1,30	1,25	1,09	0,99	0,89	0,80	0,73	0,67	0,62	0,57				
12,4		1,80	1,70	1,65	1,60	1,50	1,40	1,35	1,30	1,25	1,19	1,07	0,98	0,89	0,80	0,73	0,67	0,62	0,57	0,53	0,49	0,46	

## HIJSVERMOGEN (T) AAN DE HOOFDGIK ONGESTEMPELD

MAST- LENGTE IN METERS	VLUCHT IN METERS												
	1,0	1,5	2,0	2,5	3,0	3,5	4,0	4,5	5,0	5,5	6,0	6,5	
4,0	3,00	2,00	1,45	1,09	0,84								
5,7	2,54	1,74	1,30	1,02	0,84	0,68	0,56	0,48	0,41				
7,4	2,19	1,55	1,17	0,93	0,77	0,65	0,56	0,48	0,41	0,35	0,31	0,27	

## HIJSVERMOGEN (T) AAN DE HOOFDGIK RIJDEND ALLEEN OVER DE ACHTERZIJDE

MAST- LENGTE IN METERS	VLUCHT IN METERS											
	1,0	1,5	2,0	2,5	3,0	3,5	4,0	4,5	5,0	5,5	6,0	
4,0	2,80	1,94	1,46	1,13	0,89							
5,7	2,44	1,73	1,31	1,05	0,87	0,72	0,61	0,52				
7,4	2,14	1,55	1,19	0,96	0,80	0,68	0,59	0,51	0,45	0,39	0,34	