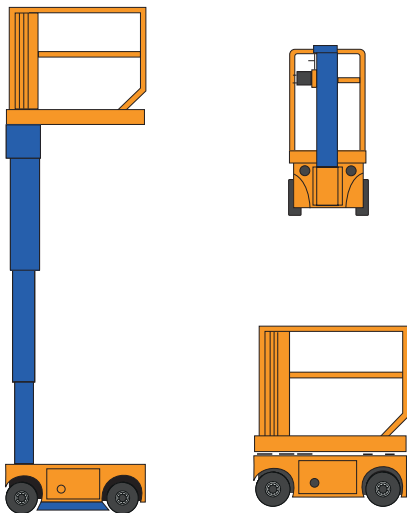




# PEINEMANN

RENTAL - SALES - SERVICES

## VERTICALE MAST HOOGWERKER - 45 MVE



### SPECIFICATIES

Werkhoogte (max.)	4,50 m	Hefvermogen (max.)	200 kg
Reikwijdte	0,50 m	Gewicht	478 kg
Platformafmetingen (lxb)	0,73 x 1,00 m	Transportafm. (lxbxh)	1,20 x 0,75 x 1,59 m