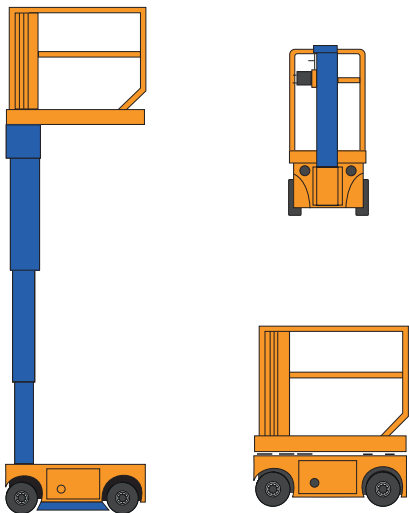




# PEINEMANN

RENTAL - SALES - SERVICES

## VERTICALE MAST HOOGWERKER - 80 MVE



### SPECIFICATIES

Werkhoogte (max.)	8,02 m	Hefvermogen (max.)	159 kg
Reikwijdte	0,75 m	Gewicht	1.112 kg
Platformafmetingen (lxb)	0,75 x 0,89/1,40 m	Transportafm. (lxbxh)	1,35 x 0,80 x 1,98 m